



KARTLEGGING AV NYERE FRAKSJONER AV FARLIG AVFALL I BYGG

Mars 2010

Tittel / Title: Kartlegging av nyere fraksjoner av farlig avfall i bygg Identification of new building components that should be classified as hazardous waste					
Oppdragsgiver og utgiver:  KLIMA- OG FORURENSNINGS-DIREKTORATET Klima- og forurensningsdirektoratet (Klif) Postboks 8100 Dep, 0032 Oslo - Besøksadresse: Strømsveien 96 Telefon: 22 57 34 00 - Telefaks: 22 67 67 06 E-post: postmottak@klif.no - Internett: www.klif.no			Utførende institusjon: Norconsult  Norconsult AS Vestfjordgaten 4, 1338 Sandvika Telefon: 67 57 10 00 Telefax: 67 54 45 76 E-post: firmapost@norconsult.no www.norconsult.no Foretaksreg.: NO 962392687 MVA		
Oppdragsgivers kontaktperson: Jon Fonnlid Larsen			Oppdragsleder hos utførende institusjon: Steinar Amlo		
Oppdragsnr.: 5014010	Dokumentnr.: Norconsult: 5014010-M01		Prosjektet er finansiert av: Klima- og forurensningsdirektoratet		
SPFO-nr.:	TA-nummer 2613/2010	Klifs kontraktnummer: 3009041			
	ISBN-nummer:	Utarbeidet av: Sign.: Steinar Amlo og Katrine Bakke			
Revisjon:	Dato: Mars 2010	Fagkontrollert av: Sign.: Katrine Bakke og Steinar Amlo			
Antall sider og bilag Antall sider: 57 Antall vedlegg: 102			Godkjent av: Sign.: Steinar Amlo		
Revisjon	Dato	Beskrivelse	Utarbeidet	Fagkontrollert	Godkjent
<p>Det er kjent at en rekke historiske bygningsmaterialer/-deler i norske bygninger inneholder miljøgifter i et slikt omfang at bygningsmateriale/-delene ved riving/fjerning er farlig avfall.</p> <p>Lenge har det vært mistanke om at det kan forekomme andre miljøfarlige stoffer i historiske bygningsmaterialer/-deler, enn dem man hittil kjenner til. En rekke forskjellige bygningsmaterialer/-deler er derfor undersøkt for innhold av flere miljøgifter. Undersøkelsen bygger på kjemisk analyse av 81 materialprøver og på analyseresultater fra over 600 tidligere utførte kjemiske analyser. Hvilke miljøgifter det enkelte bygningsmateriale har blitt analysert for er valgt ut fra eksisterende kunnskap om disse materialene i andre sammenhenger.</p> <p>Prosjektet har samlet sett resultert i ny kunnskap om hvilke bygningsmaterialer/-deler som er/kan være farlig avfall. Dette er bygningsdeler som ved riving eller rehabilitering, frem til nå, for en stor del har blitt behandlet som vanlig ufarlig riveavfall og levert til avfallsmottak som for eksempel fraksjonen "restavfall".</p> <p>Summary Environmental specialists have suspected for some time that older building materials and components contain environmental contaminants not among those that are well known and documented. Some of these materials have been analysed for concentrations of a number of environmental contaminants. This study, documents results from chemical analysis of nearly 700 samples: 81 new samples of materials and more than 600 results from completed projects. The decision of which environmental contaminants the material samples in the older projects should be analysed for, was based on existing knowledge about the building components and materials in other relations than this project.</p> <p>The project has resulted in important new knowledge about which building components that should be classified as hazardous waste during demolition or rehabilitation of buildings. These are building components that until today have been classified as residual waste.</p>					
4 emneord Miljøfarlig stoff, farlig avfall, miljøkartlegging, bygningsdeler			4 subject words Toxic Substances, Hazardous Waste, Environmental Survey, Building Parts		

Forord

Klima- og forurensningsdirektoratet (tidligere Statens forurensningstilsyn (SFT)) har initiert et prosjekt for kartlegging av miljøgifter i bygningsmaterialer. Målet har vært å starte en prosess for å få mer kunnskap om ”nye” miljøgifter i vanlige historiske bygningsdeler. Det har vært indikasjoner på at enkelte miljøgifter har blitt brukt i visse bygningsdeler, men det finnes lite dokumentasjon på omfang, eksakte tidsperioder for bruk og hvilke konsentrasjoner som er vanlig. Dette prosjektet skal gjøre det enklere å identifisere bygningsdelene som inneholder miljøgifter under kartlegging i bygninger. Videre vil bygningsdelene da kunne utsorteres som farlig avfall (miljøsanering) ved rehabilitering og riving av bygninger. Årstall beskrevet i rapporten er veiledende med mindre noe annet er skrevet eksplisitt.

Prosjektet har samlet inn over 80 materialeprøver som har blitt kjemisk analysert. I tillegg har miljøkartleggere i en rekke selskaper sendt inn analyseresultater fra over 600 materialprøver.

Sammenstilling og vurdering av resultater, samt utarbeidelse av rapport er utført av Norconsult AS.

Sandvika, mars 2010

Steinar Amlo
Sivilingeniør

Innhold

Forord 3

Innhold 4

Sammendrag..... 6

English summary..... 7

1.	Utvalgte helse- og miljøfarlige stoffer	8
1.1	Ftalater	8
1.2	Bromerte flammehemmere	9
1.3	Klorparafiner	9
1.4	PCB	10
1.5	Metaller	10
1.5.1	Arsen	10
1.5.2	Kadmium	10
1.5.3	Kvikksølv	10
1.5.4	Bly	10
1.5.5	Antimon.....	10
1.6	Fluorerte blåsemidler	11
1.7	PAH.....	12
1.8	Grenseverdier for farlig avfall.....	13
2.	Materialer og metoder	14
3.	Resultater og diskusjon	15
3.1	Isolasjonsmaterialer	15
3.1.1	EPS-plater.....	15
3.1.2	XPS-plater	16
3.1.3	Polyuretan (PUR)(stiv).....	19
3.1.4	Leca isblokk	22
3.1.5	Polyuretan (PUR) – skum ("fugeskum")	23
3.1.6	Cellegummi	24
3.1.7	Kork.....	25
3.2	Gulvbelegg mm.....	27
3.2.1	Linoleum gulvbelegg.....	27
3.2.2	Vinyl gulvbelegg	28
3.2.3	Gulvlister i PVC.....	30
3.2.4	Tepper.....	31
3.2.5	Parkett.....	33
3.3	Takbelegg.....	33
3.3.1	Takfolie	33
3.3.2	Takpapp, "asfaltpapp"	34
3.4	Fugemasser, lim og gummi	35
3.4.1	Fugemasser	35
3.4.2	Lim	37
3.4.3	Isolerglasslim	38
3.4.4	Gummilister i vinduer	39

3.4.5	Gummilister.....	40
3.5	Diverse bygningsdeler.....	41
3.5.1	Kabelkanaler av plast	41
3.5.2	PVC-duk.....	43
3.5.3	Gardiner.....	45
3.6	Avrettingsmasse, murpuss og maling	45
3.6.1	Avrettingsmasse	45
3.6.2	Murpuss.....	47
3.6.3	Maling/murpuss (samlet).....	48
3.6.4	Maling	49
3.7	Tunge konstruktive byggematerialer.....	52
3.7.1	Betong	52
3.7.2	Siporex	53
3.7.3	Teglstein.....	54
4.	Konklusjon.....	55
5.	Referanser.....	56

Klima- og forurensningsdirektoratets "bibliotekside"

Vedleggsliste og vedleggsforklaring

VEDLEGG:

- EPS-plater
- XPS-plater
- Polyretan (PUR) (stiv)
- Leca isoblokk
- Polyuretan (PUR)-skum ("fugeskum")
- Cellegummi
- Kork
- Linoleum gulvbelegg
- Vinyl gulvbelegg
- Gulvlister i PVC
- Tepper
- Parkett
- Takfolie
- Takpapp, "asfaltpapp"
- Fugemasser
- Lim
- Isolerglasslim
- Gummilister i vinduer
- Gummilister
- Kabelkanaler av plast
- PVC-duk
- Gardiner
- Avrettingsmasse
- Murpuss
- Maling/murpuss (samlet)
- Maling
- Betong
- Siporex
- Teglstein

Sammendrag

Det er kjent at en rekke historiske bygningsmaterialer/-deler i norske bygninger inneholder miljøgifter i et slikt omfang at bygningsmaterialene/-delene ved riving/fjerning er farlig avfall.

Lenge har det vært mistanke om at det kan forekomme andre miljøfarlige stoffer i historiske bygningsmaterialer/-deler, enn dem man hittil kjenner til. En rekke forskjellige bygningsmaterialer/-deler er derfor undersøkt for innhold av flere miljøgifter. Undersøkelsen bygger på kjemisk analyse av 81 materialprøver og på analyseresultater fra over 600 tidligere utførte kjemiske analyser. Hvilke miljøgifter det enkelte bygningsmateriale har blitt analysert for er valgt ut fra eksisterende kunnskap om disse materialene i andre sammenhenger.

Prosjektet har samlet sett resultert i ny kunnskap om hvilke bygningsmaterialer/-deler som er/kan være farlig avfall. Dette er bygningsdeler som ved riving eller rehabilitering, frem til nå, for en stor del har blitt behandlet som vanlig ufarlig riveavfall og levert til avfallsmottak som for eksempel fraksjonen "restavfall".

De viktigste resultatene fra vurderingen av analyseresultatene er:

Stiv polyuretan til 2003 inneholder med svært stor sannsynlighet KFK-/HKFK-gasser. Dette materialet finnes i garasjeporter, prefabrikkerte kjøleromsvegger og prefabrikkerte isolerte yttervegger i bl.a. lagerhaller.

Vinyl gulvbelegg kan inneholde en rekke miljøgifter som ftalater, asbest og bly; i enkelte tilfeller også PCB. Gulvbelegg fra etter år 2000 er i de aller fleste tilfeller ikke farlig avfall. Gulvbeleggslistene av PVC inneholder nesten alltid ftalater med en slik konsentrasjon at de er farlig avfall. Vinyl gulvbelegg fra så vel riving som rehabilitering går ofte i dag i restavfallet. Dette er en disponeringsløsning som ikke bør aksepteres dersom ikke belegget først er funnet fritt for de nevnte stoffene.

Takfolier, foldevegger, skaiseter og andre myke PVC-produkter fra før 2000 kan være farlig avfall pga. innhold av ftalater og bly.

Isolerglassvinduer fra etter "PCB-perioden" kan inneholde store mengder klorparafiner i isolerglasslimet og i gummilistene. Årene 1975 - 1990 synes å være den perioden med størst sannsynlighet for innhold av klorparafiner i vinduer.

Cellegummiisolasjon fra før 2004 er ofte farlig avfall pga. innhold av bromerte flammehemmere, men kan også inneholde andre miljøfarlige stoffer.

Kabelkanaler av plast kan inneholde så stor andel bly at de er farlig avfall.

Det er i tillegg pekt på en rekke bygningsdeler som bør utredes videre for innhold av angitte miljøfarlige stoffer.

English summary

Environmental specialists have suspected for some time that older building materials and components contain environmental contaminants not among those that are well known and documented. Some of these materials have been analysed for concentrations of a number of environmental contaminants. This study, documents results from chemical analysis of nearly 700 samples: 81 new samples of materials and more than 600 results from completed projects. The decision of which environmental contaminants the material samples in the older projects should be analysed for, was based on existing knowledge about the building components and materials in other relations than this project.

The project has resulted in important new knowledge about which building components that should be classified as hazardous waste during demolition or rehabilitation of buildings. These are building components that until today have been classified as residual waste.

The main results from the project are as follows:

It is likely that hard polyurethane produced up until 2003 contains CFC/HCFC gases. This material is found in garage doors, prefabricated walls for refrigeration rooms and prefabricated insulated outer walls, for example in pre-fabricated warehouses.

Vinyl flooring may contain a number of environmental contaminants, such as phthalates, asbestos, lead and, in some cases PCB. In most cases flooring produced after 2000 is not hazardous waste.

Skirting boards of PVC almost always contain a measurable of phthalates and above the limit for hazardous waste. Vinyl flooring from both demolition and rehabilitation is often treated as residual waste today. Flooring should first be analysed and, if found to contain phthalates, disposed of accordingly.

Roofing, folding walls and chair seats of soft PVC-sheets produced before 2000 may also contain hazardous waste levels of phthalates and lead.

Double-glazed windows produced after the "PCB period" may contain relatively large quantities of chlorinated paraffins, chiefly in the glue and the rubber mouldings. The production period from 1975 to 1990 appears to be the period with largest the proportion of double-glazed windows containing chlorinated paraffins.

Insulation of cellular rubber produced before 2004 is often a hazardous waste because of brominated flame retardants' levels. It may also contain other environmentally dangerous substances.

Cable housings of plastic may contain quantities of lead above the limit of hazardous waste.

In addition a number of building components are identified to be further examined for their content of indicated environmentally dangerous substances.

1. Utvalgte helse- og miljøfarlige stoffer

Helse- og miljøfarlige stoffer har blitt brukt i bygningsmaterialer og tekniske bygningsinstallasjoner i flere tiår. Bruken av stoffer som asbest og PCB var på sitt høyeste fra 1960 og til de ble forbudt i 1980, samtidig ble det brukt en rekke andre stoffer for eksempel ftalater og kvikksølv.

Bygningsmaterialer fra etter 1980 inneholder andre miljøfarlige stoffer enn asbest og PCB. For eksempel kan de inneholde ftalater, KFK/HKFK-gasser og bromerte flammehemmere. Dette prosjektet tar for seg å finne ut mer om bruken av disse og andre stoffer i bygningsmaterialer, bygningsdeler og bygningsinstallasjoner brukt i bygninger i Norge.¹

De utvalgte kjemiske forbindelsene som bygningsmaterialene i dette prosjektet skulle analyseres for var:

- Ftalater:
 - DEHP
 - BBP
 - DBP
- Bromerte flammehemmere
 - Penta-BDE
 - Okta-BDE
 - Deka-BDE
 - TBBPA
 - HBCDD
- Klorparafiner:
 - SCCP
 - MCCP
- PCB: PCB7
- Metaller
 - Arsen (As)
 - Kadmium (Cd)
 - Kvikksølv (Hg)
 - Bly (Pb)
 - Antimon (Sb)
- Fluorete blåsemidler
 - KFK-11, -12 og -13
 - HKFK-22, 141b, 142b
 - HFK-134a, 152a

Vi har også mottatt resultater på prøver som miljøkartleggere har fått analysert i sine prosjekter. I tillegg til de ovennevnte stoffer forekommer da også blant annet polyaromatiske hydrokarboner (PAH).

1.1 Ftalater

Ftalater er en stoffgruppe som består av mange forskjellige stoffer. Noen ftalater er klassifisert som reproduksjonsskadelige. Noen er også klassifisert som miljøskadelige. Ftalater brukes hovedsakelig som myknere i plast, og finnes i mange produkter vi bruker til daglig. Både mennesker og miljø kan derfor bli eksponert for ftalater. Ftalatenes DEHP, DBP, BBP er forbudt i leker /småbarnsprodukter

¹ Faktaopplysningene i dette kapittelet er vesentlig hentet fra www.miljostatus.no. Andre kilder er angitt i fotnoter.

og i kosmetikk. DIDP, DINP og DNOP er forbudt i leker/småbarnsprodukter som barn kan putte i munnen.

Ftalater i myk PVC og andre plastprodukter er ikke kjemisk bundet. Dette fører til at stoffene kan lekke ut til omgivelsene fra produkter mens de er i bruk, eller etter at de er kastet. På denne måten blir ftalater tilgjengelige for dyr og mennesker. Mennesker kan komme i direkte kontakt med ftalater gjennom bruk av produkter, og indirekte via miljøet. Plastleker med høyt innhold av enkelte ftalater kan bidra spesielt til at barn eksponeres. DEHP er påvist i morsmelk.

Ftalater brukes hovedsakelig som mykner i plast, særlig i PVC. Myk PVC-plast brukes i bygninger til en rekke produkter, for eksempel gulv- og takbelegg samt kabler. Ftalater finnes i tillegg i andre produkter som tetningsmidler, lim, maling og lakk.

1.2 Bromerte flammehemmere

Enkelte bromerte flammehemmere er akutt giftige for vannlevende organismer. Stoffene er lite akutt giftige for mennesker, men ved gjentatt eksponering er det påvist at noen kan føre til leverskade. Det er mistanke om at enkelte bromerte flammehemmere kan gi hormoneffekter og at de kan gi skader på nervesystemet. Enkelte bromerte flammehemmere er klart miljøskadelige og materialer med innhold høyere enn 0,25 % av disse er definert som farlig avfall.² Bromerte flammehemmere finnes i bygninger bl.a. i plast i elektriske installasjoner, i rørisolasjon av cellegummi-typen og i visse typer EPS-isolasjon ("isopor"(usikkert om EPS med bromerte flammehemmere har vært benyttet i bygninger i Norge)).

1.3 Klorparafiner³

Klorparafiner er en relativt stor stoffgruppe som deles i grupper etter kjedelengde og klorinnhold: kortkjedete (SCCP) C10-13, mellomkjedete (MCCP) C14-17 og langkjedete (LCCP) >C17. Klorparafiner er funnet i luft, vann, vannlevende organismer, matvarer og morsmelk. Av en omsetning på 54 - 64 tonn MCCP i 2005 skal 30-35 tonn ha vært i importerte isolasjons- og tetningsmaterialer, for eksempel fugeskum.⁴

Kortkjedete klorparafiner er klassifisert som miljøskadelige. De er meget giftige for vannlevende organismer. Stoffene er svært bioakkumulerende og tungt nedbrytbare, og kan forårsake uønskede langtidsvirkninger i miljøet. R 50/53 Meget giftig for vannlevende organismer, kan forårsake uønskede langtidsvirkninger i vannmiljøet. Kortkjedete klorparafiner er også klassifisert som kreftfremkallende i kategori 3, R40 Mulig fare for kreft. Det er siden 2001⁵ forbudt å produsere, importere, eksportere, omsette og bruke kortkjedete klorparafiner.⁶

Mellomkjedete klorparafiner er tungt nedbrytbare og bioakkumulerende. De er klassifisert med de samme R-setningene som kortkjedete klorparafiner: R50/53 Giftig for vannlevende organismer, kan forårsake uønskede langtidsvirkninger i vannmiljøet og R40 Mulig fare for kreft.

² Avfallsforskriften, kap. 11

³ www.miljostatus.no, Avfallsforskriften kap 11, Stofflisten.

⁴ SFT (Cowi), Kartlegging av mellomkjedet klorerte parafiner, Oslo 2005 (TA 2195)

⁵ Norges Naturvernforbund, foredrag i Miljøringen,

⁶ www.miljostatus.no

1.4 PCB

PCB er miljøskadelig og ny bruk er regulert av Forskrift om begrensninger i bruk m.m. av enkelte farlige kjemikalier, av 2002. PCB har vært forbudt brukt i nyinstallasjoner i Norge siden 1980. Det ble tidligere blant annet brukt i fugemasser, lim, maling, samt olje i kondensatorer i lysrørsarmaturer. Alle slike PCB-holdige lysrørsarmaturer skulle i henhold til forskrift vært tatt ut av bruk innen 1. januar 2008.

1.5 Metaller

Nedenfor følger oversikt over noen helse- og miljøskadelige metaller.

1.5.1 Arsen

Arsenforbindelser kan være giftige for mange organismer i små konsentrasjoner. Arsenforbindelser kan også forårsake kreft. Det er stor variasjon i hvorvidt ulike arsenforbindelser tas opp og lagres i planter og dyr. Uorganiske arsenforbindelser er blant annet klassifisert som giftige ved innånding og svelging, de kan forårsake kreft, er meget giftige for vannlevende organismer og kan forårsake uønskede lagtidsvirkninger i vannmiljøet. Organiske arsenforbindelser er langt mindre giftige.

1.5.2 Kadmium

Kadmium og kadmiumforbindelser er akutt og kronisk giftige for mennesker og dyr. De fleste kadmiumforbindelser er også kreftfremkallende.

Kadmium benyttes i bygninger hovedsaklig i nikkeltadmium-batterier. Kadmium ble forbudt i elektriske og elektroniske produkter fra 1. juli 2006. Det blir innført forbud mot de fleste bruksområder for kadmiumbatterier i løpet av 2008. Begge disse forbudene stammer fra EU-direktiver. Innsamlingsordninger pålegger forhandlere mottak av elektrisk avfall og oppladbare batterier.

1.5.3 Kvikksølv

Kvikksølv er svært giftig og kan føre til skader på sentralnervesystemet hos mennesker. Kvikksølv finnes først og fremst i forskjellig elektrisk utstyr. Dersom rivingen av slikt utstyr ikke utføres riktig vil kvikksølv kunne slippe ut til miljøet. Det samme gjelder hvis kassert EE-utstyr ikke leveres som EE-avfall.

1.5.4 Bly

Bly er akutt giftig for vannlevende organismer og pattedyr. Bly gir også kroniske giftvirkninger hos mange organismer, selv i små konsentrasjoner. Kronisk blyforgiftning kan ha nevrotoksiske og immunologiske virkninger og gi skader på det bloddannende systemet hos varmblodige dyr. Blyforbindelser kan gi fosterskader og mulig fare for redusert forplantningsevne. Man har også forsket mye på barns eksponering for bly i lave konsentrasjoner og mistenker at blyeksponering kan påvirke barns intellektuelle utvikling. Bly bioakkumuleres i fisk og pattedyr. Opptak av bly skjer ofte sakte og under langvarig kronisk eksponering. Utskillelse av bly fra organismer skjer langsomt.

1.5.5 Antimon⁷

⁷ Miljøstyrelsen, Miljøprosjekt nr. 892, 2004, Antimon - forbruk, spredning og risiko.

Antimonforbindelser, unntatt antimontetraoksid (Sb₂O₄), antimonpentoksid (Sb₂O₅), antimontrisulfid (Sb₂S₃), antimonpentasulfid (Sb₂S₅) og forbindelser med særskilt klassifisering som står annet sted i listen, er oppført på Stofflisten over farlige stoffer. Antimonforbindelsene har klassifisering: helseskadelig med risikosegningen R20/22 Farlig ved innånding og ved svelging og klassifisering miljøskadelig med risikosegning R51/53 Giftig for vannlevende organismer, kan forårsake uønskede langtidsvirkninger i vannmiljøet.

Antimontrioksid (Sb₂O₃)

Antimontrioksid er en flammehemmer uten brom og brukt som et alternativ til bromerte flammehemmere. Antimontrioksid er klassifisert som *helseskadelig/kreftfremkallende*(Kreft3) med R-setningen R40 Mulig fare for kreft.

1.6 Fluorerte blåsemidler

Klorflurkarboner (KFK) og hydrogenklorfluorkarboner (HKFK) er syntetisk fremstilte gasser med innhold av fluor. Stoffene har stor evne til å bryte ned ozonlaget i stratosfæren. Utfasingen av disse gassene ble i 1987 nedfelt i Montreal-protokollen. Stoffenes evne til å bryte ned ozonlaget i stratosfæren uttrykkes ved en ODP-verdi (ODP = ozone depletion potential). KFK-12 tjener som referanse og har per definisjon ODP-verdien 1.0. På tilsvarende måte angis bidraget til global oppvarming ved en GWP-verdi (GWP = global warming potential). Her tjener CO₂ som referanse og har per definisjon GWP=1.0.

Noen av blåsemidlene er eksplosjonsfarlige i blanding med luft. For disse angir Tabell 1 konsentrasjonen ved nedre og øvre brennbarhetsgrense.⁸

Tabell 1 Miljøtekniske nøkkeldata for utvalgte KFK-/HKFKF/HFK-gasser:

Kjemikalium	Adm. norm, ppm*	Praktisk grense, g/m ³	ODP	GWP	Eksplosjonsområde % - % (vol.)
KFK-11	500	300	1,0	3800	Ikke brennbar
KFK-12	500	500	1,0	8100	Ikke brennbar
HKFK-22	500	300	0,055	1500	Ikke brennbar
HKFK-141b	*	13	0,11	600	5.6 – 17.7
HKFK-142b	*	100	0,065	1800	6 – 18
HFK-134a	*	250	0,0	1300	Ikke brennbar
HFK-152a	*	140	0,0	140	5.1 – 17.1

* ppm – milliondeler (parts per million)

** Under testingen av disse stoffene tidlig på 90-tallet ble midlertidig administrativ norm satt til 1000 ppm⁹

⁸ Haukås, Hans T., Innhold av miljøskadelige blåsemidler i skumplast ved riving/skroting, rev. 3, Strandebarm 18/11-2008

⁹ Begrepet ”administrativ norm” er ikke forklart i rapporten. Under tabellen står imidlertid kilden til dataene i rapporten: ”Tabellverdiene er hentet fra foreliggende forslag til revidert utgave av den europeiske kuldetekniske standarden, prEN 378 Refrigeration systems and heat pumps- Safety and environmental requirements.”

Da man slo fast at KFK- og HKFK-gasser ville bli faset ut, utviklet industrien en mer miljøvennlig gasstype hydrofluorkarboner (HFK).

KFK- og HKFK-gasser er brukt som kjølemedium i kjølemaskiner og kuldemøbler, dessuten til produksjon (oppskumming) av isolasjonsmaterialer som PUR og XPS. Slike isolasjonsmaterialer er brukt bl.a. til isolasjon av kjølerom, røranlegg og under gulv på grunn.

1.7 PAH

Polysykliske aromatiske hydrokarboner (PAH) er en gruppe stoffer som er biologisk nedbrytbare, men som kan være kreftfremkallende, svekke immunforsvaret og føre til hudsykdommer. Nedbrytningsstoffene fra PAH binder seg til proteiner og påvirker kroppens hormonsystem. PAH er en bestanddel i tjære og kreosot.

1.8 Grenseverdier for farlig avfall

I tabellen nedenfor er grenseverdiene for farlig avfall for de aktuelle kjemiske forbindelsene vist. Grensene er bestemt av avfallsforskriftens betingelser som gjør avfall til farlig avfall, kapittel 11 vedlegg 3 og de R- og S-setningene som gjelder for de ulike kjemiske forbindelsene.

Tabell 2: Grenseverdier for farlig avfall.

Stoffgruppe	Stoff	Grenseverdi for farlig avfall [mg/kg eller ppm]
<u>Ftalater</u>	DEHP	5000
	DBP	5000
	BBP	2500
<u>Blåsemidler</u>	KFK-11, -12 og -13	1000
	HKFK-22, -141b, -142b	1000
	HFK 134a, 152a	-
<u>Bromerte flammehemmere</u>	Penta-BDE	2500
	Okta-BDE	2500
	Deka-BDE	2500
	TBBPA	2500
	HBCDD	2500
<u>PCB</u>	”PCB-7”	50
<u>Klorparafiner</u>	”SCCP”	2500
	”MCCP”	2500
<u>Metaller</u>	As	2500
	Cd	2500
	Pb	2500
	Sb	25 000
	Hg	2500
<u>Flammehemmere</u>	Antimontrioksid, Sb ₂ O ₃	10 000
<u>Bisfenol A</u>	4,4'-isopropylidendifenol	10 000
<u>PAH</u>	PAH-16	1000

2. Materialer og metoder

Flere miljøkartleggere i Norge har tatt ut materialprøver og sendte inn til Klima- og forurensningsdirektoratet, som så har videresendt materialprøvene til analyse hos det kjemiske laboratoriet ALS Scandinavia. Klima- og forurensningsdirektoratet har etter at analysene var ferdige deretter mottatt analyseresultatene. Totalt 81 materialprøver ble innsendt for analyse på én eller flere parametre. Materialer som skulle prøvetas var:

- Vinylgulv,
- skumisolasjon,
- fuger,
- avretningsmasser,
- membraner,
- maling og
- murpuss.

I tillegg har miljøkartleggerne sendt inn analyseresultater fra egne prøver og prosjekter. Totalt er 692 analyseresultater på prøver analysert i prosjekter sendt inn. Ved vurdering av bygningsmaterialer og miljøgifter er det ikke gjort forskjell på analyseresultatene fra prøvene sendt inn til Klima- og forurensningsdirektoratet og på de mottatte analyseresultatene (ikke materialprøver) fra kartleggerne.

For følgende bygningsmaterialer foreligger det mange analyseresultater:

- Gulvbelegg
- PUR-skum
- XPS-plater
- Maling
- Murpuss
- Isolerglasslim
- Fugemasse
- Betong/avretningsmasse

For følgende bygningsdeler foreligger det få analyseresultater:

- Membraner
- Takpapp/tjæreapp (PAH)
- Takfolier
- Tegl
- Parkett
- Tekstiler
- PVC-duk
- Kabelkanaler
- Cellegummi
- EPS

3. Resultater og diskusjon

I dette kapitlets underkapitler følger resultater og diskusjon for den enkelte bygningsdel. Med bakgrunn i tidligere og ny kunnskap er det for den enkelte bygningsdel utarbeidet en generell konklusjon og eventuelt en spesifikk anbefaling til miljøkartleggere. "Konklusjonen", som er plassert til slutt i hvert underkapittel, oppsummerer følgelig dagens kunnskapsnivå når det gjelder miljøfarlige stoffer i denne bygningsdelen/byggematerialet.

3.1 Isolasjonsmaterialer

3.1.1 EPS-plater

Ekspandert polystyren (EPS) er et isolasjonsmateriale som blir produsert ved polymerisering av styrenråper i vann. Dette er en kjemisk prosess der styrenmolekyler kobles sammen til lange kjeder. Det tilsettes noen hjelpestoffer for å styre prosessen og for å gi produktene de ønskede egenskapene. I tillegg tilsettes pentan for at EPS skal kunne blåses opp (ekspanderes) til ferdig produkt.¹⁰ Produktene framstilles i flere perlestørrelser der de minste perlene hovedsakelig brukes til emballasje og de største til bygningsisolasjon.

EPS er svært lett og brenner godt. Fargen er hvit. Det mest kjente merkenavnet for EPS er i Norge trolig "isopor". EPS benyttes til isolasjons- og oppfyllingsformål. Fiskekasser ble tidligere produsert av EPS. I bygninger benyttes EPS til isolasjon på (flate) tak, og i vegger, gulv og tidligere også i himlinger. Dessuten ble EPS (på 1950-, 1960- og 1970-tallet) benyttet i rørskåler til isolasjon av rør blant annet for tappevann.

EPS finnes i selvslukkende utførelse med flammehemmeren HBCD. I Norge skal slik EPS hovedsakelig ha blitt benyttet i vegfyllinger, bak murer, til oppfylling. I en slik vegfylling trenger en av og til et stort volum og lav vekt. Da er EPS svært velegnet. Grunnen til at EPS til slik bruk ofte har vært av den selvslukkende typen, skal være at ved bygging av en veg ligger et stort volum EPS ofte lagret en tid før den blir lagt ned i vegen. Dette volumet ("haugen") kan for eksempel være i nærheten av forlegningsbrakker eller andre brennbare objekter. Brannbelastningen på et stort volum EPS (uten flammehemmer) ville trolig vært for stor til at slik lagring da ville vært akseptabelt.

I Norge produseres EPS bl.a. av brødrene Sunde i Ålesund. De benytter der den bromerte flammehemmeren HBCD til produksjon av selvslukkende EPS til den tysktalende del av Europa, der det er et krav at slike produkter skal være selvslukkende.

I 2001 ble det produsert 33 000 – 43 000 tonn EPS i Norge. Av dette var. 6 000-12 000 tonn i selvslukkende kvalitet. EPS i selvslukkende kvalitet inneholder fra 0,5-1 % HBCD. Ut fra dette er innholdet av bromerte flammehemmere i selvslukkende EPS beregnet til 53-65 tonn. En stor andel gikk til eksport (32-40 tonn).¹¹ Av dette kan man regne seg frem til at det i 2001 ble brukt i hvert fall 2000 - 4000 tonn EPS med HBCD i Norge, trolig hovedsakelig til vegfyllinger og andre oppfyllingsformål.

¹⁰ Sunde EPS/Brødrene Sunde AS, Miljørapport 2007, Ålesund 2007

¹¹ SFT, Bruken av bromerte flammehemmere i produkter Materialstrømsanalyse (TA-1947/2003), Oslo 2003



Figur 1: Den største forekomsten av EPS-plater i norske bygninger finnes trolig på flate tak, under asfaltpapp

Det er 7 materialprøver av EPS-plater. Det er kun påvist noe HBCD i én av fem analyserte prøver.

Tabell 3: Sammenstilling av analyseresultater EPS

Stoff	Antall analyserte prøver	Resultat [mg/kg]	Gj.snitt [mg/kg]	Farlig avfall [stk.]	Farlig avfall [%]	Merknad
Totalt antall prøver = 7						
KFK-11	2	<7	-	0	0	
KFK-12	2	<7	-	0	0	
Bromerte flammehemmere	5	<7 - 220	ca. 40	0	0	HBCD er kun i én prøve = 220 mg/kg

Konklusjon: EPS-plater fra vegfyllinger må prøvetas og undersøkes for innhold av bromerte flammehemmere.

3.1.2 XPS-plater

Ekstrudert polystyren (XPS) er et isolasjonsmateriale som produseres ved å blåse en væske med et blåsemiddel. Som blåsemidler har vært benyttet både KFK- og HKFK-gass. I dag benyttes ikke lenger KFK- eller HKFK-gasser som blåsemiddel.

Type blåsemiddel har endret seg etter hvert som miljøeffektene har blitt kjent og reguleringer for redusert bruk innført. Tabell 4 gir en omtrentlig oversikt for bulkimportert blåsemiddel.¹²

¹² Haukås, Hans T., Innhold av miljøskadelige blåsemidler i skumplast ved riving/skroting, rev. 3, Strandebarm 18/11-2008

Tabell 4 Årsperiode for bulkimport av forskjellig typer blåsemidler for produksjon av XPS
For produksjon av XPS

KFK-12:	1984 - 1988
HKFK-142b/HKFK-22:	1989 - 2001
HFK-152a:	2001 -

For importerte produkter som inneholder skum, har en ikke like god oversikt og bildet kan eventuelt være litt annerledes. Bl.a. ble det importert XPS blåst med KFK-12 i to til tre år etter at norsk produksjon var over på HKFK. Stort sett må en likevel regne med et tilsvarende mønster som i tabellen også når det gjelder importert vare.

Når det gjelder XPS, fungerer HKFK-22 og HFK-152a bare som "hjelpgasser" for å danne cellestrukturen. Disse kjemikalierne diffunderer ut av skummet i løpet av kort tid og vil ikke kunne gjenvinnes.

En del XPS-plater har også vært tilsatt bromerte flammehemmere.



Figur 2: XPS-isolasjonsplate. Den ferske snittflaten viser et homogent materiale uten kulestruktur.

Det kan altså være en forskjell mellom norskproduserte XPS-plater og importerte XPS-plater. Denne forskjellen bør undersøkes nærmere. I motsetning til andre bygningsdeler står produsentnavnet på hver eneste XPS-plate. Hvis man under en kartlegging først "får tak i" én plate er det ikke uvanlig å kunne lese produsentnavnet. En oversikt over XPS-plater sortert på produsentnavn og årstall, med typisk innhold av miljøfarlige stoffer vil derfor være til nytte under en kartlegging.

Av prøvene ser det ut som om det er mer sannsynlig å finne bromerte flammehemmere enn KFK/HKFK i XPS-plater.

Det er 11 materialprøver av XPS-plater. Ut fra angivelsene av utseende og hvilke parametre som er prøvetatt, er det sannsynlig at to eller tre av prøvene ikke er XPS-isolasjon men EPS-isolasjon og korkisolasjon. Det er altså 8 sikre materialprøver av XPS. Av disse åtte materialprøvene er tre farlig avfall pga. innhold av den bromerte flammehemmeren HBCD (35 %).

Den ene av de tre positive prøvene er en plate fra Portugal. Platen ble brukt i vegbygging og var i 2009 helt ny. Fra isolasjonsmaterialet EPS vet vi at det pga. brannkrav i enkelte markeder kan være nødvendig å tilsette den bromerte flammehemmeren HBCDD, selv om denne ikke tilsettes for det norske markedet.¹³ Tilsvarende kan muligens også gjelde for XPS.

Kun én av de prøvetatte platene (fra 1981) inneholder KFK- eller HKFK-gass. Den lave hyppigheten i forekomsten av slik gass er noe overraskende.

Tabell 5: Sammenstilling av analyseresultater XPS-plater

Stoff	Antall analyserte prøver	Resultat [mg/kg]	Gj.snitt	Farlig avfall [stk.]	Farlig avfall [%]	Merknad
Totalt antall prøver = 10						
KFK	9	<7 - 22000		1	11	
HKFK	6	7-130		0	0	
HFK	4	<10		0	0	
Penta-BDE, Okta-BDE, DekabDE, TBBPA	7	<10 - <50	ca. 30	0	0	
HBCDD	9	0-5600	2211	3	33	



Figur 3: XPS-plate under kjørerampe i parkeringshus fra 1980-tallet.

¹³ Sunde EPS/Brødrene Sunde AS, Miljørapport 2007, side 4, Ålesund 2007

Det er ikke tatt ut materialprøve av XPS-platen i Figur 3. På platen står skrevet på tysk "Schwer entflammbar", som betyr "vanskelig å sette fyr på". Den inneholder derfor trolig bromerte flammehemmere.

Prøvematerialet er svært begrenset. Det bør undersøkes innhold av KFK-/HKFK-gass og bromerte flammehemmere i flere materialprøver. Årstallene i Haukås-rapporten¹⁴ bør søkes verifisert.

Konklusjon:

XPS-plater til og med 2001 kan inneholde HKFK-gass. XPS-plater til det norske markedet kan frem til 2004 inneholde bromerte flammehemmere.¹⁵ Ved miljøkartlegging eller riving anbefales det å ta ut prøve og sende inn til kjemisk analyse for KFK-/HKFK-gass og bromerte flammehemmere.

3.1.3 Polyuretan (PUR)(stiv)

Polyuretan er en væske som ved hjelp av et blåsemiddel kan skummes til et fast stoff (stiv polyuretan) med god termisk isolasjonsevne. Type blåsemiddel har endret seg etter hvert som miljøeffektene har blitt kjent og reguleringer for redusert bruk innført. Tabell 6 gir en omtrentlig oversikt for bulkimportert blåsemiddel.¹⁶

Tabell 6 Årsperiode for bulkimport av forskjellig typer blåsemidler for produksjon av PUR
For produksjon av PUR

KFK-11:	- 1992
HKFK-141b:	1990 - 2002
HFK-134a:	1996 - 2003

Andre varianter av blåsemidler har vært mer sporadisk i bruk, bl.a. en blanding av HKFK-142b og HKFK-22 for PUR. Dette er likevel i mindre målestokk og over en begrenset periode, så det er av mindre betydning for denne analysen.

Stiv polyuretan er benyttet i vegger i kuldemøbler, isolerte garasjeporter, prefabrikkerte isolerte systemvegger til bl.a. kjølerom og lagerhaller, isolasjon på fabrikkisolerte fjernvarmerør, på stedet isolering av kjøle og fryseanlegg (ofte brukt på amoniakkanlegg).

¹⁴ Haukås, Hans T., Innhold av miljøskadelige blåsemidler i skumplast ved riving/skroting, rev. 3, Strandebarm 18/11-2008

¹⁵ Estimert årstall. Grunnlag: Bruken av bromerte flammehemmere (de 5 som er definert) som farlig avfall, sluttet omtrent på det tidspunktet. Fra 1. januar 2004 ble 5 navngitt bromerte flammehemmere definert som farlig avfall. Det forutsettes altså at produsenter/importører av EPS har forholdt seg til tilsetning av bromerte flammehemmere på samme måte som produsenter/importører av cellegummi.

¹⁶ Haukås, Hans T., Innhold av miljøskadelige blåsemidler i skumplast ved riving/skroting, rev. 3, Strandebarm 18/11-2008



Figur 4 Polyuretanplate i tak i kjølerom



Figur 5: Garasjeport isolert med stivt polyuretanskum

Tabell 7: Sammenstilling av analyseresultater polyuretan (stiv)

Stoff	Antall analyserte prøver	Resultat [mg/kg]	Gj.snitt	Farlig avfall [stk.]	Farlig avfall [%]	Merknad
Totalt antall prøver = 10						
KFK-11	8	0 - 234 000	46299	7	88	
KFK-12	8	0-38	ca. 10	0	0	
KFK-113	7	ikke påvist - <10	ca. 5	0	0	
Bromerte flammehekkere	1	<10	<10	0	0	
Klorparafiner	2	<400	<400	0	0	-

Det foreligger 10 materialprøver. Syv av åtte prøver inneholder KFK-11 i så store mengder at isolasjonen er farlig avfall. Disse materialprøvene er fra tidsperioden 1960 - 1995. En prøve er analysert for bromerte flammehemmere, som ikke ble påvist. To prøver er analysert for klorparafiner, som ikke ble påvist utover metodens deteksjonsgrense.

Konklusjon: Det synes sikkert at stiv polyuretan t.o.m. 2002 inneholder KFK-/HKFK-gass og er farlig avfall. Innholdet av andre stoffer som for eksempel bromerte flammehemmere bør undersøkes ytterligere.

Unntak fra ovenstående ”regel”: Det skal i perioden fra 2005 - 2008 ha blitt importert fra Kina til Norge noen få containere med PUR-isolerte garasjeporter med KFK-gass. Produsenten er XJ Superlift Garage Door Co i Kina.¹⁷



Figur 6: Fjernvarmerør gjennom yttervegg. Rørene har (lysegul) PUR-isolasjon fra fabrikk. Her er det også brukt (mørkegul) PUR fugeskum mellom rør og betongvegg.

¹⁷ Opplysning fra Klima- og forurensningsdirektoratet, november 2009

3.1.4 Leca isoblokk

Leca isoblokk er en Lecablokk som inneholder et isolerende sjikt av polyuretanskum. Blokken kommer altså ferdigisolert fra fabrikk.



Figur 7: Leca isoblokk på pall

Det foreligger kun én materialprøve av en isoblokk fra ca. 1990. Materialprøven inneholdt svært lave verdier av KFK-/HKFK-gasser (192 mg/kg) og klorparafiner (<400 mg/kg).

Det skal finnes flere produsenter av tilsvarende produkter (preisolerte ”bygggestener”) på markedet. At disse produktene inneholder miljøskadelige stoffer synes ikke usannsynlig.

Konklusjon: Inntil eventuell annen informasjon fremkommer, viser resultatet at Leca isoblokk ikke inneholder miljøskadelige blåsemidler eller klorparafiner. Produkter fra andre produsenter bør prøvetas for innhold av miljøskadelige blåsemidler.

3.1.5 Polyuretan (PUR) – skum ("fugeskum")

Polyuretan (PUR) – skum eller "fugeskum" har blitt brukt bl.a. ved fugging rundt dører og vinduer.



Figur 8: Fugeskum rundt dør

Det foreligger 11 materialprøver gjengitt i Tabell 8.

Tabell 8: Sammenstilling av analyseresultater fugeskum

Stoff	Antall analyserte prøver	Resultat [mg/kg]	Gj.snitt	Farlig avfall [stk.]	Farlig avfall	Merknad
Totalt antall prøver = 11						
KFK-11	4	<10 - 1580	463	1	25 %	1960 - 1995
KFK-12,	4	4,6 - 106	33	0	0 %	
KFK - 113, HKFK, HFK	4	<5 - <10	9	0	0 %	
Bromerte flammehemmere	2	<10 - <50	20	0	0 %	
Klorparafiner MCCP	5	0-30 000	-	1	20 %	Fugeskum fra ca. 2003 (usikkert årstall)
SCCP	5	0-10 000	-	1	20 %	

Resultatene viser fugeskum som er farlig avfall på grunn av innhold av KFK11 og innhold av klorparafiner. Fugeskum blir brukt i små mengder på mange steder. Det brukes til å fuge og tette med; det vil si å tette mellom to eller flere andre materialer. Dette tettesjiktet er normalt maksimalt 8-10 cm tykt (ofte langt tynnere), men kan være flere løpemetre langt. Ved riving av materialet vil det deles i mindre biten slik at mye av gassen vil forsvinne. Saneringen (mekanisk) vil altså føre til at mye av gassen lekker ut. Det synes derfor inntil videre riktigere å undersøke fugeskum for andre miljøfarlige stoffer enn de som finnes i gassform.

Konklusjon: Fugeskum bør inntil videre undersøkes ytterligere for klorparafiner.

3.1.6 Cellegummi

Cellegummi er et bøyelig syntetisk materiale med klar cellestruktur. Fargen er ofte svart eller grå. Cellegummi fås i forskjellige tykkelser og er svært lett. Cellegummi har gode termisk isolerende egenskaper og benyttes derfor ofte til rør eller tankisolasjon. I løpet av de siste 10-20 år har materialet blitt det viktigste isolasjonsmaterialet for en rekke typer rør både i private hus og i næringsbygg. Cellegummi har blitt og blir fremdeles tilsatt brannhemmende midler. Fram til 1. januar 2004 ble flere typer cellegummi tilsatt bromerte flammehemmere. Blant annet gjelder dette norskproduserte "Glavaflex" som ble tilsatt dekabromdifenyleter, over 0,25 % (grensen for farlig avfall).¹⁸ Fra 1. januar 2004 ble fem navngitte bromerte flammehemmere definert som farlig avfall ved innhold høyere enn 0,25 % (2500 mg/kg).

Ved miljøkartlegging i dag defineres ofte all cellegummi i bygninger fra før 2004 som farlig avfall med bromerte flammehemmere. Denne forenklingen gjøres fordi det ofte er mange forskjellige typer cellegummi i en og samme bygning. De forskjellige typene cellegummi er ofte vanskelig å skille fra hverandre pga. tilnærmet identisk utseende, og laboratorieanalyser av bromerte flammehemmere har hittil vært kostbare. Da cellegummi er svært lett, og ofte enkelt å rive av rørene det sitter på har det vært mer kostnadseffektivt å definere all cellegummi som farlig avfall, enn å forsøke å finne ut hvilke typer cellegummi som er farlig avfall og hvilke typer som ikke er det.



Figur 9: Cellegummiisolasjon på rør

Det foreligger 10 prøver av cellegummi. Seks av prøvene er analysert for den bromerte flammehemmeren dekabromdifenyleter og det ble funnet i alle prøvene. I to andre prøver ble det med XRF¹⁹ målt høyt innhold av brom (10,2 - 28,5 kppm Br), så det er trolig at disse to også inneholder bromerte flammehemmere. Tre av de åtte prøvene vil være farlig avfall med hensyn på bromerte flammehemmere. Tre av prøvene er også analysert for metaller, og to av prøvene for klorparafiner. Materialprøvene inneholder ikke klorparafiner. To av de tre prøvene er farlig avfall også mhp. arsen (As = 3520 og 5770 mg/kg), og én prøve er farlig avfall også med hensyn på bly (Pb = 5770 mg/kg). En femtedel av materialprøvene (20 %) er altså multiforurensset farlig avfall. Prøven som er over grensen for farlig avfall for arsen, bly og bromerte flammehemmere er fra 1997. Den prøven som er over grensen kun for arsen er fra 2002. De andre prøvene som er over grensen for bromerte flammehemmere er fra perioden 1960-1972 eller har ukjent årstall.

¹⁸ Informasjonsskriv fra Geflex av 31. mars 2004

¹⁹ "Miljøpistol", som på stedet, i løpet av sekunder, kan måle innholdet av en rekke grunnstoffer

Tabell 9: Sammenstilling av analyseresultater cellegummi

Stoff	Antall analyserte prøver	Resultat [mg/kg]	Gj.snitt	Farlig avfall [stk.]	Farlig avfall [%]	Merknad
Totalt antall prøver = 10						
Penta-BDE	1	<10	<10	0	0 %	
Okta-BDE	1	<25	<25	0	-	
Deka-BDE (%)	6	0,0044 - 8100	1351	1	14 %	"Glavaflex" fra 1997
TBBPA	1	<25	<25	0	0	
HBCDD	1	<50	<50	0	0	
SCCP	2	<400 - <1000	700	0	0	
MCCP	2	<400 - <1000	700	0	-	
Pb	3	0,534 - 6990	2333	1	33 %	"Glavaflex" fra 1997
Cr	3	0,0338 - 0,443	ca. 0,2	0	-	
Cd	3	2,35 - 10,9	6,1	0	-	
As	2	3520 - 5770	3061	2	100 %	"Glavaflex" fra 1997, "Insultube" fra 2002
Sb	2	0,066 - 0,2	ca. 0,12	0	-	

Konklusjon: Det bør undersøkes om cellegummi generelt inneholder så mye arsen og bly at de også på grunn av disse metallene er farlig avfall, og om også cellegummi fra etter 2004 inneholder disse stoffene. Hvis dette er tilfelle så er cellegummi multiforurenset, noe som eventuelt også gir en annen avfallsdeklarasjonskode enn dagens.

All cellegummi bør behandles som farlig avfall fordi den oftest inneholder bromerte flammehemmere.

3.1.7 Kork

Kork ble brukt som termisk isolasjonsmateriale på yttervegger, tak og som rør helt frem til 1970-tallet. Materialet var svært mye benyttet til isolasjon av kjølerom. Bruken av korkisolasjon holdt seg lenger i vegger i kjølerom enn i yttervegger og som rørisolasjon.

Isolasjonsmaterialet består av korkbiter (naturkork) som er limt sammen med en tjæreblanding. Mengden tjære synes å variere fra lokalitet til lokalitet. Andelen PAH i isolasjonsmaterialet varierer også mye. Enkelte ganger kan kraftig lukt av tjære tyde på høy forekomst av PAH. Andre ganger kan forekomsten av PAH være høy også i materialer uten definert tjærelukt.



Figur 10: Korkplater som termisk isolasjon i vegger (under murpuss)

Vi har tre materialprøver (hvorav fra 1960) som er analysert for PAH (grense farlig avfall = 1000 mg/kg) og benzo-a-pyren (grense farlig avfall = 100 mg/kg). Den ene av de tre prøvene er farlig avfall; PAH₁₆ = 1570 mg/kg og benzo-a-pyren = 151 mg/kg. I den andre prøven er PAH₁₆-innholdet så lavt som 30 mg/kg.

Tabell 10: Sammenstilling av analyseresultater kork

Stoff	Antall analyserte prøver	Resultat [mg/kg]	Gj.snitt	Farlig avfall [stk.]	Farlig avfall	Merknad
Totalt antall prøver = 3						
PAH ₁₆	3	23,8 - 1570	541	1	33 %	
Benzo-a-pyren	1	151	151	1	100 %	

Konklusjon: Inntil bedre datagrunnlag foreligger bør det ved miljøkartlegging tas prøve av korkisolasjon for PAH.

3.2 Gulvbelegg mm

3.2.1 Linoleum gulvbelegg

Linoleum slik vi kjenner det i dag ble oppfunnet i 1860. Linoleum består av oksidert linolje, natur- og kunstharpiks, tremel, kalksteinsmel, fargepigmenter, bærevev i jute.²⁰ Linoleum er svært slitesterk, men krever noe mer vedlikehold enn vinylbelegg. Linoleum er uegnet for bruk i våtrom og andre lokaler hvor fuktighet forekommer hyppig. Linoleum er velegnet i kontorer, korridorer, undervisningsrom mm. Linoleumsbelegg har strievev på baksiden.



Figur 11: Linoleumsbelegg på gulv i kontorlokale

Det er kun to prøver av linoleum. Prøvene er analysert for PCB og inneholder 0,2 mg/kg og 1,28 mg/kg. Dette kan være PCB som har vandret opp fra PCB-påstøp på betonggulvet. PCB-verdiene ligger også langt under grensen for farlig avfall.

Tabell 11: Sammenstilling av analyseresultater i linoleum gulvbelegg

Stoff	Antall analyserte prøver	Resultat [mg/kg]	Gj.snitt	Farlig avfall [stk.]	Farlig avfall [%]	Merknad
Totalt antall prøver = 2						
PCB ₇	2	0,2 - 1,28	0,74	0	-	PCB har muligens "vandret" fra betongen og opp i linoleumsbelegget

Konklusjon: På bakgrunn av litteratur og disse to prøveresultatene kan vi ikke se at linoleum inneholder miljøfarlige stoffer. Linoleum kan derfor under riving behandles som restavfall.

²⁰ Blom, Peter og Steinar Nilsen (Byggforsk), Linoleum gulvbelegg Egenskaper, vedlikehold og innemiljø, Oslo 2000

3.2.2 Vinyl gulvbelegg

Vinyl gulvbelegg har blitt brukt siden 1950-tallet (?) enten som vinylfliser eller som banebelegg. Vinyl gulvbelegg er bøyelig og tåler godt fukt, og kan derfor brukes blant annet på våtrom, også på vegger. Belegget leveres i ulike tykkelser, med og uten trinnlydsdempende materiale på baksiden. Vinyl er det samme som polyvinylklorid (PVC), som i ren form er svært hardt. For å gjøre PVC mykt må det tilsettes såkalte myknere. Dette har gjerne vært ftalater. Disse er ikke kjemisk bundet i materialet, men "vaskes ut" både i bruksfasen og ved deponering. Det er de senere år i forbindelse med miljøkartlegging avdekket PCB i en type vinylbelegg; "Crestaline".²¹ Det er også avdekket asbest i vinyl banebelegg flere steder i landet.²²



Figur 12: Vinyl gulvbelegg (Belegget på bildet har DEHP = 53.000 mg/kg, og er farlig avfall.)

Det foreligger 155 materialprøver av vinylgulv, hvorav 113 prøver er analysert for ftalater. Av disse 113 prøvene, inneholdt 85 belegg (75,2 %)²³ så mye ftalater at gulvbeleggene er farlig avfall. Ftalatverdiene på mellom 5 og 10 av beleggene som inneholdt lite ftalater, er så lave at det mistenkes at belegget kan være et linoleumsbelegg eller et korkbelegg (med evt. et svært tynt PVC-sjikt på begge sider).

²¹ Wærner, Eirik personling meddelelse, mars 2009

²² Molab og Norconsult, miljøkartleggingsbeskrivelse 2008 og 2009

²³ Tallet er ikke helt likt med tallet i tabellen på neste side pga. at en prøve kan være farlig avfall pga. en eller flere ftalater.

Tabell 12: Sammenstilling av analyseresultater vinyl gulvbelegg

Stoff	Antall analyserte prøver	Resultat [mg/kg]	Gj.snitt	Farlig avfall [stk.]	Farlig avfall	Merknad
Totalt antall prøver = 155						
DEHP (mg/kg)	113	1 - 280000	62868	80	71 %	
DBP(mg/kg)	112	0,09 - 77000	1910	3	3 %	
BBP (mg/kg)	112	<1 - 140000	9309	30	27 %	
Penta-BDE	2	<5	-			
Okta-BDE	2	<50	-			
Deka-BDE (%)	2	<100	-			
TBBPA	2	<5	-			
HBCDD	2	<200 - 200	100	0	0 %	
PCB₇	52	0 - 43,4	3,39	0	0 %	
SCCP	14	<200 og <500	-	0	0 %	
MCCP	14	<200 og <500	-	0	0 %	
Pb	12	0,82 - 4090	2485	7	58 %	Belegg fra 1950-1981
Cr	6	0,231 - 346	136	0	0 %	
Cd	5	0,146 - 16,7	4,16	0	0 %	
As	5	0,103 - 1,4	0,73	0	0 %	
Sb	2	<0,04 - 0,107	0,054	0	0 %	
Hg	3	<0,05 - 1,2	0,52	0	0 %	

De ftalater som gjør beleggene til farlig avfall er først og fremst DEHP, men også BBP, og i enkelte tilfeller DBP. I vinylbelegg fra etter 2000 synes innholdet av de tre nevnte ftalatenes å være svært lave, men nivået av andre ftalater som for eksempel DINP er høye.

Mange av vinylbeleggene er også analysert for klorparafiner, PCB og metaller. Ingen av de 20 beleggene inneholder klorparafiner.

Femtito gulvbelegg er undersøkt for innhold av PCB. Av disse 52 inneholdt 28 gulvbelegg PCB i området 0,007 - 43,4 mg/kg og med gjennomsnitt på 6,3 mg/kg. Dette kan være PCB som har vandret fra påstøpen og opp i belegget, men dette vites ikke sikkert.

Det er funnet lave verdier av metaller i en rekke av gulvbeleggene. Men i 7 av 12 undersøkte gulvbelegg²⁴, er innholdet av bly så høyt (3640 - 7020 mg/kg) at det er farlig avfall pga. bly. Beleggene med bly stammer fra perioden 1950 - 1981.

²⁴ Kjemisk analyse eller "miljøpistol"

Det er svært store mengder vinylbelegg i norske bygninger. I dag blir vinyl gulvbelegg ofte levert som restavfall, eller i beste fall levert som farlig avfall med ftalater.

Anbefaling til miljøkartleggere:

- Lær deg til å se forskjell på linoleum, vinyl og kork:
 - o Gulvbelegg med strie/jutebakside er som regel linoleum (som så vidt vi vet ikke inneholder miljøfarlige stoffer).
 - o Korkbelegg sees lett på siden av belegg (skjær ut en bit, da ser du korken)
 - o Mykt belegg er en indikasjon på innhold av ftalater
- I tillegg finnes gummi gulvbelegg. Slikt belegg er funnet bl.a. på skoler i korridorer, gymsaler og sløydsaler.²⁵ Gummi gulvbelegg kan utseendemessig være vanskelig å skille fra vinyl, men er langt mindre brukt.
- Det er svært sannsynlig at vinyl gulvbelegg frem til slutten av 1990-tallet inneholder ftalater i en slik mengde at gulvbelegget er farlig avfall
- Vinyl gulvbelegg frem til 1980 kan inneholde så mye PCB at det av den grunn er farlig avfall. Dette kan gjelde gulvbelegg kun i særlig "brannfarlige miljøer", for eksempel laboratorier (og fly).
- Vinyl gulvbelegg i form av *vinylfliser* inneholder frem til 1980 ofte asbest (og er da farlig avfall pga. asbest)
- Vinyl banebelegg frem til 1980 kan (i tillegg til ftalater) inneholde så mye bly at det er farlig avfall pga. blyinnhold
- Vinyl gulvbelegg med flere enn en type forurensning ("multiforurensset") er trolig ikke uvanlig (ftalater, bly, asbest og evt. PCB).

Hvis du er i stand til å skille andre gulvbelegg fra vinyl, og kjenner beleggets alder, trenger du vanligvis ikke ta prøve for ftalater (men muligens for bly). Hvis ikke bør du ta ut materialprøver som analyseres som angitt under:

- Belegg fra før 1980 bør trolig analyseres for ftalater, PCB, asbest og bly
- Belegg fra 1980 til 2000 bør analyseres for ftalater og bly
- Belegg fra etter 2000 bør (inntil videre) analyseres for bly

Konklusjon:

Vinyl gulvbelegg (særlig fra før år 2000) inneholder ofte en rekke miljøfarlige stoffer, særlig ftalater. *Sannsynligheten for innhold av ftalater er så stor at en skal gå ut fra at alt vinylbelegg produsert inntil år 2000 er farlig avfall, hvis ikke annet kan motbevise ved analyse av materialprøve.* Ved miljøkartlegging anbefales det derfor å ta materialprøve for analyse mhp. ftalater, PCB, asbest, bly og evt. andre miljøfarlige stoffer. Det bør vurderes å ta sikte på å komme frem til sikrere årstall for når vinylbelegg inneholdt/kan inneholde hvilke stoffer.

3.2.3 Gulvlist i PVC

Gulvlist i PVC er svært vanlige i kombinasjon med for eksempel vinyl gulvbelegg. Listene er fleksible og limes til veggen. Listene har ofte svart eller grå farge.

²⁵ Norconsults erfaring fra miljøkartlegginger i perioden 2008-2010



Figur 13: Mørkegrå gulvlist av PVC. Listen er limt til veggen.

Det foreligger 9 materialprøver av slike PVC-gulvlister. Åtte av de ni prøvene har et høyt innhold av ftalater, da først og fremst DEHP, opptil 41 %!

Med miljøpistolen (XRF-meter) er det flere ganger også målt bly over grensen for farlig avfall (2500 mg/kg) i slike gulvlister. En XRF-måling fra mars 2010 av en svart PVC gulvlist fra 1962 er bekreftet med kjemisk analyse; DEHP=110.000 mg/kg og Pb=11.200 mg/kg.²⁶ Målingen er medtatt i Tabell 13.

Tabell 13: Sammenstilling av analyseresultater vinyl gulvlister

Stoff	Antall analyserte prøver	Resultat [mg/kg]	Gj.snitt	Farlig avfall [stk.]	Farlig avfall	Merknad
Totalt antall prøver = 9						
DEHP	9	<370 - 410000	108457	8	86 %	
DBP	9	55 - 1100	865	0	0 %	
BBP	9	<10 - 2800	699	1	14 %	
Pb	1	11200	11200	1	100%	

Konklusjon: Gulvlister av PVC er farlig avfall pga. sitt innhold av ftalater og eventuelt også bly. Gulvlister fra etter 2000 kan prøvetas og analyseres for ftalater og bly.

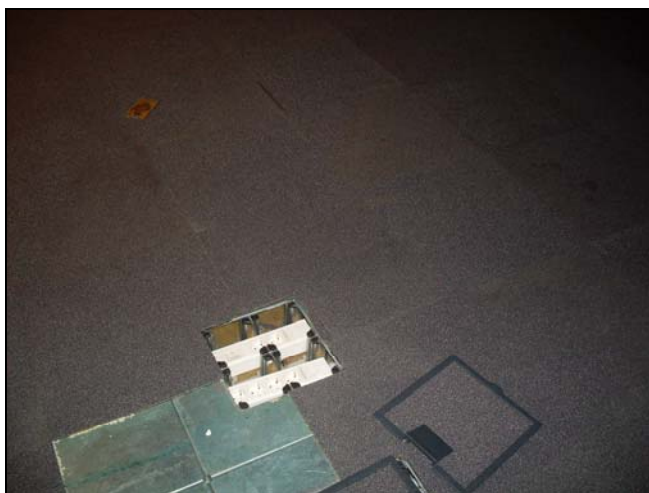
3.2.4 Tepper

Med tepper menes her heldekkende tepper (vegg-til-vegg). Det er i ”Bruken av bromerte flammehemmere i produkter: Materialstrømsanalyse”²⁷ angitt at det kan ha vært tilsatt bromerte flammehemmere i enkelte tepper. De fleste heldekkende tepper har en bakside av skum. Da denne

²⁶ Amlo, Steinar, personlig meddelelse, mars 2010

²⁷ SFT, Bruken av bromerte flammehemmere i produkter: Materialstrømsanalyse (TA-1947/2003), Oslo 2003

utseendemessig likner på baksiden av vinylbelegg og for så vidt også cellegummiisolasjon er det ikke helt usannsynlig at noen av de samme stoffene finnes i dette materialet, det vil si ftalater og bromerte flammehemmere.



Figur 14: Teppe i kontorlokale. Her som teppefliser på datagulv.

Tabell 14: Sammenstilling av analyseresultater tepper

Stoff	Antall analyserte prøver	Resultat [mg/kg]	Gj.snitt	Farlig avfall [stk.]	Farlig avfall	Merknad
Totalt antall prøver = 3						
DEHP	2	2-210	104	0	0 %	
PAH	1	1,3	1,3	0	0 %	

Det foreligger kun tre materialprøver, hvorav én er analysert for PAH og to for ftalater. For PAH₁₆ er det målt 1,3 mg/kg. For DEHP er det målt 2 og 210 mg/kg.

Konklusjon: Det synes ikke sannsynlig at det er store mengder miljøfarlige stoffer i tepper. Det bør likevel, inntil videre, tas flere prøver av tepper. Prøvene må analyseres for ftalater og bromerte flammehemmere.

3.2.5 Parkett

Parkett er ofte tre med lim i. Overflaten er oljet eller lakket.



Figur 15: Parkett

Det er tatt en prøve av parkett. Denne inneholder svært lave mengder ftalater; 0-9 mg/kg. Disse stammer evt. fra lakk eller lim. Ftalatinholdet er så lavt at det synes ikke å være grunn til å undersøke denne fraksjonen videre.

Konklusjon: Det er ikke mistanke om miljøskadelige stoffer i vanlig parkett.

3.3 Takbelegg

3.3.1 Takfolie

Takfolie har vært benyttet siden cirka 1980. To kjente merkenavn på det norske markedet er "Sarnafil" og "Protan", men trolig finnes det i tillegg 10 utenlandske aktører.. Takfolie er tynt vinylbelegg som legges utover taket og "sveises" med varmluft. Fargen er ofte grå. Takfolie benyttes ofte under rehabilitering og legges da ikke sjelden rett oppå gammel asfaltapp, kun med en tynn duk mellom.



Figur 16: Takfolie

Tabell 15: Sammenstilling av analyseresultater vinyl takfolier

Stoff	Antall analyserte prøver	Resultat [mg/kg]	Gj.snitt	Farlig avfall [stk.]	Farlig avfall	Merknad
Totalt antall prøver = 7						
DEHP	5	490 - 12000	4398	2	40 %	
DBP	5	5 - <100	76	0		
BBP	5	7 - 340	128	0		
PAH	1	5,2	5,2	0		
Deka-BDE	1	<0,1	<0,1	0		
Bly	1	511	511	0		

Det er 7 materialprøver av takfolie. Fem av disse er analysert for innhold av ftalater. To av de fem takfoliene inneholder så mye ftalater at takfolien er farlig avfall. Av resultatene virker det som det er langt mindre ftalater definert som farlig avfall (BBP, DBP, DEHP) i foliene fra etter 2000 enn foliene fra før år 2000 (innholdet av DEHP går ned og innholdet av DINP går opp). Innholdet av ftalater i takfolie er likevel langt lavere enn innholdet av ftalater i vinyl gulvbelegg.

Protan, som er en stor norsk produsent av takfolier, opplyser at de faset ut bly i perioden 2000 - 2003. Blyet som tidligere ble tilsatt var ikke i form av metallisk bly, men som ulike blyforbindelser. Bly ble tidligere fortrinnsvis benyttet for å øke PVC's varmestabilitet.

Protan har benyttet ftalaten DINP som erstatning for DEHP i sine produkter, nærmest fra de startet produksjon av PVC takfolie.²⁸

Flammehemmeren diantimontrioksid er funnet i plastduker til plasthaller, men vi har ikke sikre opplysninger om eventuell forekomst i takfolier.

Konklusjon: Det må under miljøkartlegging tas materialprøver av takfolie som analyseres for innhold av ftalater og bly.

3.3.2 Takpapp, "asfaltpapp"

Asfaltpapp er bitumenbasert takpapp. Asfaltpapp erstattet "tjærepapp" i ca 1920. Inntil takfolien kom, var asfaltpapp nesten enerådende produkt til tekking av flate tak. Produktet er som regel belagt med et tynt lag med steinfliser, for på den måten å bedre værbestandighet og brannbestandighet.

²⁸ Protan AS, Drammen, E-post til Klima- og forurensingsdirektorater 25. mars 2010



Figur 17: Asfaltpapp takbelegg

Tabell 16 Sammenstilling av analyseresultater bitumenbasert takpapp

Stoff	Antall analyserte prøver	Resultat [mg/kg]	Gj.snitt	Farlig avfall [stk.]	Farlig avfall	Merknad
Totalt antall prøver = 6						
PAH	6	9,6 - 4315	1713	3	50 %	
Benzo-a-pyren	3	27-525	131	2	67 %	

Det er 6 materialprøver av asfaltpapp. Tre av prøvene stammer fra en flyhangar i Nord-Norge, men lagene er fra 1947, 1956 og 1979. Disse tre prøvene inneholder fra 4315 til 2805 mg/kg PAH₁₆, og er derfor farlig avfall. De andre tre prøvene inneholder fra 9,6 til 32,4 mg/kg PAH₁₆.

Anbefaling til miljøkartleggere: Det anbefales å ta prøve av takpapp for PAH₁₆ inntil kunnskapen om innholdet av PAH i takpapp har økt betraktelig.

3.4 Fugemasser, lim og gummi

3.4.1 Fugemasser

Det kan være PCB i fugemasse (myke fuger) fra perioden 1960 - 1978, særlig gjelder dette fugemasser til utendørs bruk.²⁹ Slike fugemasser kan inneholde over 30 % PCB og er trolig en lokalt viktig PCB-spredningskilde da slike fugemasser er utsatt for vær og vind.³⁰ Fugemasse kan også inneholde bl.a. bly og klorparafiner.³¹

²⁹ PCB-veileder, "PCB i norske bygg", BNL/Fellesforbundet, Oslo 2002

³⁰ NGU, flere rapporter de siste år

³¹ <http://www.miljostatus.no/tema/Kjemikalier/Produkter/Produkter-til-bygg-og-anlegg/>



Figur 18: Lys grå fugemasse mellom betongelementer

Det foreligger 56 materialprøver hvorav en del er analysert for forskjellige parametre som vist i Tabell 17.

Tabell 17: Sammenstilling av analyseresultater fugemasser

Stoff	Antall analyserte prøver	Resultat [mg/kg]	Gj.snitt	Farlig avfall [stk.]	Farlig avfall [%]	Merknad
Totalt antall prøver = 58						
PCB	40	0 - 260 000	-	19	48 %	
DEHP	6	0,015 - 3,9	-	0	0 %	
Bromerte flammehemmere	5	ikke funnet	-	-	-	
Klorparafiner	7	0-5000	-	1	14 %	”Casco syntetic”
Bly	2	0,161 - 0,958	0,6	0	0	
Krom	1	0,0374 - 0,176	0,1	0	0	-
Kadmium	2	0,012 - 0,478	0,24	0	0	-
PAH	6	1,3 - 507	88	0	0	-

Tallgrunnlaget er for lite til å kunne utelukke for eksempel metaller i fugemasser.

Konklusjon: Det er store sannsynlighet for at fugemasser fra perioden 1960-1978 inneholder PCB. Innhold av stoffer som klorparafiner og PAH bør i enkelte tilfeller undersøkes.

Anbefaling til miljøkartleggere: Da klorparafiner var et erstatningsstoff for PCB, bør fugemasser fra for eksempel perioden 1975 - 1990³² undersøkes for klorparafiner.

³² Perioden er estimert på bakgrunn av opplysninger om funn av klorparafiner i isolerglasslim og gummilister i vinduer.

3.4.2 Lim

Med lim har de fleste miljøkartleggere hittil forstått gulvbeleggslim, flislim og evt. andre ”mistenkkelige” limforekomster. Gulvbeleggslim kan inneholde asbest. Asbestholdig gulvlim har ofte sort farge.

Flislim kan inneholde asbest. Når det gjelder andre mistenkkelige limtyper, er det ofte svart tykt lim som analyseres for PAH evt. PCB.



Figur 19: Lim (mellom treullsementplater)

Det er tatt 15 materialprøver hvorav 8 er analysert for PAH og 8 er analysert for PCB. Innholdet av PAH varierer fra 17 - 90 mg/kg. Innholdet av PCB varierer fra 0 - 33,6 mg/kg.

Tabell 18 Sammenstilling av analyseresultater lim

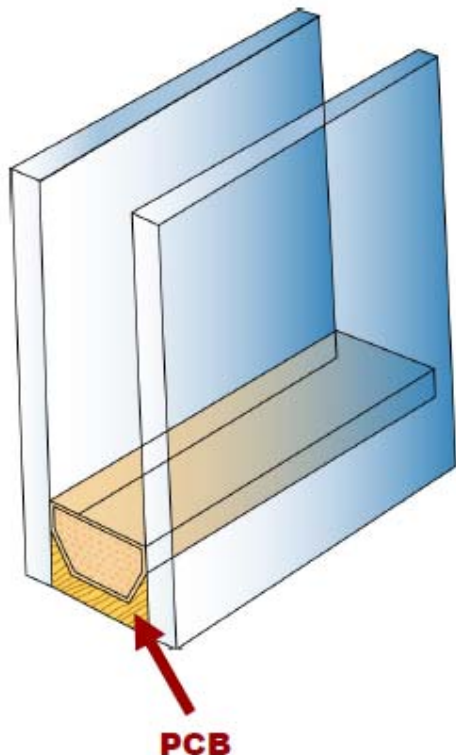
Stoff	Antall analyserte prøver	Resultat [mg/kg]	Gj.snitt	Farlig avfall [stk.]	Farlig avfall	Merknad
Totalt antall prøver = 15						
PAH ₁₆	8	17-90	33,9	0		
Benzo-a-pyren	2	0,6 - 0,66	0,63	0		
PCB ₇	8	<0,01 - 33,6	4,3	0		

I et prosjekt i Bodø fant man lim på et tak med PAH₁₆ = 12 300 mg/kg.³³ Limet var brukt til tetting av skjøter på vanlig asfaltbasert takpapp. Under erfaringsseminaret kom det frem at det særlig i Nord-Norge skal forekomme bruk av tjærelim med et PAH₁₆-innhold på godt over 1000 mg/kg. Årsaken ble sagt å være tilgang på tjære, som var et biprodukt ved jernverket i Mo i Rana.

Konklusjon: Miljøkartleggere må fortsette å ta prøver av ”mistenkkelig” lim og analysere disse for PAH. Dette gjelder særlig i Nord-Norge.

³³ Elveos, Marit (Norconsult) personlig meddelelse 1. november 2009

3.4.3 Isolerglasslim



Figur 20 Isolerglasslim, her merket "PCB"

Isolerglasslim i norske vinduer fra 1965 til 1975, og i utenlandske vinduer frem til 1980 inneholder PCB. Limet er det som gjør ruten lufttett. Vinduer som er produsert i de angitte årene kan takket være Rutereturordningen leveres inn til godkjent avfallsmottak til samme kostnad som for tilsvarende vinduer uten PCB. Ruteretur sørger for destruksjon av disse PCB-vinduene.



Figur 21: Limet har gjerne svart eller grå farge og ligger langs kanten av hele ruten

Det er tatt 19 prøver av isolerglasslim på vinduer fra perioden 1975 - 1987. Materialprøvene er analyser for klorparafiner. Det er funnet klorparafiner i 4 av prøvene (21 %). Prøvene inneholder fra 31 000 til 160 000 mg/kg klorparafiner. Dette er langt over grensen for farlig avfall, som er 2500 mg/kg for både kortkjedete og mellomkjedete. Begge typer klorparafiner er funnet i alle de fire positive prøvene. Med "miljøpistol" er det også målt mangan og noe bly i 5 av materialprøvene.

Tabell 19 Sammenstilling av analyseresultater isolerglasslim

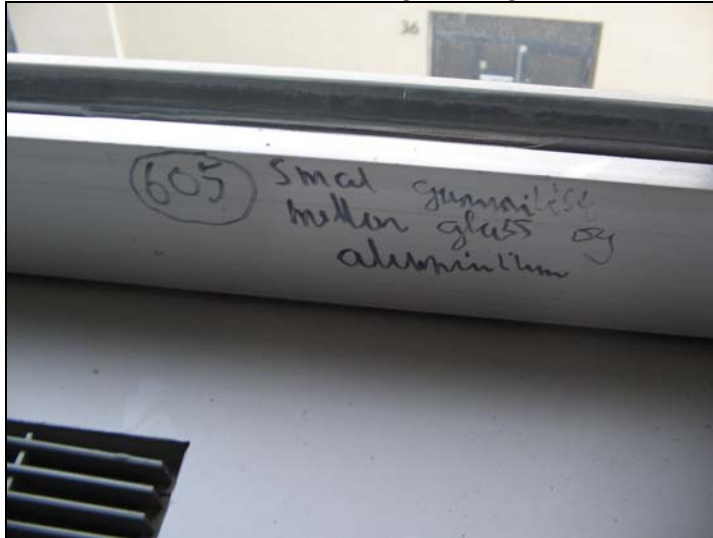
Stoff	Antall analyserte prøver	Resultat [mg/kg]	Gj.snitt	Farlig avfall [stk.]	Farlig avfall	Merknad
Totalt antall prøver = 19						
SCCP	19	<1 - 61 000	10000	4	21 %	
MCCP	19	<1 - 160 000	26263	4	21 %	

Konklusjon: Isolerglasslimet i vinduer fra etter 1975 bør undersøkes for innhold av klorparafiner. Miljøkartleggere må ta prøver av slike vinduer, dersom vinduene skal skiftes eller bygningen skal rives. Se for øvrig konklusjon i punkt 3.4.4.

3.4.4 Gummilister i vinduer

Gummilister i vinduer er brukt til tetteformål mellom glass og ramme, eller mellom ramme og vindusblad (vinduer som kan åpnes). Etter det vi kjenner til er innholdet av miljøgifter i slike gummilister lite undersøkt.

Isolerglassvinduer (norske) f.o.m. 1965 t.o.m. 1975 inneholder PCB i isolerglasslimet og er omfattet av Rutereturs innsamlingsordning.



Figur 22: Gummiliste i vindu

Det er tatt 26 prøver av gummilister i vinduer fra perioden 1971 - 1986. Materialprøvene er tatt fra gummilister på så vel utsiden som innsiden av vinduet. Prøvene er analysert for klorparafiner (22 prøver), bisfenol A (20 prøver), PCB (4 prøver). I en av prøvene ble det med "miljøpistol" målt 13,9 kppm Zn. Tre (fra 1975 og 1976) av 22 materialprøver (13,6 %) inneholdt så mye klorparafiner at gummilistene var farlig avfall. Innholdet av bisfenol A lå i intervallet 0 til 67 mg/kg (13 av 20 prøver inneholdt ikke bisfenol A).

Konklusjon: Under miljøkartlegging av en bygning må vinduer fra årene etter 1975 undersøkes for klorparafiner i gummilistene. Da det også er funnet klorparafiner i isolerglasslim utenfor PCB-perioden (norske 1965-75, utenlandske - 80) anbefales det at vinduer fra for eksempel 1975 til slutten av 1980-tallet (evt. lenger) undersøkes for innhold av klorparafiner i isolerglasslim og gummilister, evt. andre stoffer som ftalater, bisfenol A og PCB (gummilister).

Tabell 20 Sammenstilling av analyseresultater gummilister i vinduer

Stoff	Antall analyserte prøver	Resultat [mg/kg]	Gj.snitt	Farlig avfall [stk.]	Farlig avfall	Merknad
Totalt antall prøver = 26						
SCCP	22	n.d. - 10000	1141	3	14 %	
MCCP	22	n.d. - 7000	409	1	5 %	
PCB	4	<0,02 - 28,5				
Bisfenol A	20	n.d. - 67				

3.4.5 Gummilister

Gummilister er ofte brukt til tetteformål, eller for å unngå mekanisk kontakt mellom to materialer. De finnes i tykkelser fra ca. 1 mm og oppover. De benyttes både inne og ute. Gummilister kan være en del av større bygningsdeler, for eksempel dører.



Figur 23: Gummilist som tetteliste rundt dør til kjølerom

Tabell 21 Sammenstilling av analyseresultater gummilister

Stoff	Antall analyserte prøver	Resultat [mg/kg]	Gj.snitt	Farlig avfall [stk.]	Farlig avfall	Merknad
Totalt antall prøver = 8						
SCCP	3	<400	<400	0		
MCCP	3	<400	<400	0		
PCB	8	<0,01 - 20900	2700	1	13 %	
PAH ₁₆	1	7,22	7,22	0		
DEHP	2	670 - 930	800	0		
DBP	2	280-390	335	0		
BBP	2	17-110	63	0		

Vi har 8 materialprøver av gummilister. Tre av disse er analysert for klorparafiner, men inneholdt ikke det. Alle åtte er analysert for PCB. En av gummilistene inneholder PCB = 20 900 mg/kg. Denne dekket til en utvendig fugemasse mellom to betongelementer. Fugemassen hadde svært høyt innhold av PCB; 180 000 mg/kg. Det kan derfor være slik at denne listen har ligget inntil fugemassen og at PCB derfor har vandret inn i listen. Innholdet av PCB i listen er imidlertid svært høyt, og dette synes derfor ikke helt sannsynlig, selv om 1/10 overføring av PCB fra PCB-fugemasse til inntilliggende ny ren fugemasse i løpet av 10 år er registrert³⁴.

Fire av de fem andre gummilistene inneholder PCB (0,8 - 8,49 mg/kg).

Konklusjon: Innholdet av PCB i gummilister er lite undersøkt. Med bakgrunn i resultatene som fremkommer her, synes det riktig å undersøke innholdet av PCB i flere prøver. Dessuten bør innholdet av ftalater i myke gummilister undersøkes.

3.5 Diverse bygningsdeler

3.5.1 Kabelkanaler av plast

Kabelkanaler av plast er ofte synlige i bygninger. Slike kanaler er i kontorbygg svært ofte plassert på yttervegg under vinduet. Kabelkanalene er oftest laget av PVC og inneholder klor. I tillegg kan de være tilsatt bly og kadmium for å tåle varme, sollys og være mekanisk fleksible.

Kabelkanaler finnes i store mengder i mange bygninger. Ved riving behandles slik plast i dag som brennbart restavfall.

³⁴ Amlo, Steinar (Norconsult). Erfaring fra prosjekt i Oslo 2003.



Figur 24: Kabelkanal i plast i kontorbygg

Tabell 22 Sammenstilling av analyseresultater kabelkanaler

Stoff	Antall analyserte prøver	Resultat [mg/kg]	Gj.snitt	Farlig avfall [stk.]	Farlig avfall	Merknad
Totalt antall prøver = 6						
DEHP	2	<25 - 190		0		
DBP	1	<10	<10	0		
BBP	1	<10	<10	0		
Bromerte flammehemmere, 5 typer	1	Alle 5 typer < 50 mg/kg	< 50 mg/kg	0		
SCCP	1	<400	<400	0		
MCCP	1	<400	<400	0		
Pb	4	<0,05 - 1,12	0,5	0		
Cd	4	<0,04 - < 0,5	0,2	0		

Det foreligger 6 materialprøver av dekkplater på kabelkanaler. Ingen av materialprøve inneholdt bromerte flammehemmere eller klorparafiner. Den ene dekkplaten har et lavt innhold av ftalater DEHP; 197 mg/kg. Platen var stemplet "halogenfri".

Med miljøpistol er det målt 2 % bly (20.000 mg/kg) i plast i kabelkanaler uten kadmium. Når kadmium er til stede (600 - 700 ppm Cd) er det typisk 15 000 mg/kg bly.³⁵

³⁵ Bjerklund, Arne (Holger Teknologi AS), personlig meddelelse 4/12-2009

På grunn av en rekke gode egenskaper, og et godt kost/nytteforhold er bly (blysalter) en foretrukket tilsetning til harde PVC-profiler som kabelkanaler. Andelen av bly i slik plast kan være i området 0,5 - 2 %.³⁶ DEHP er en mykner og tilsettes trolig for å øke profilenes bøybarhet, noe som er viktig ved monteringen.

Konklusjon: Innholdet av miljøfarlige stoffer i hardplast, særlig kabelkanaler må undersøkes nærmere.

3.5.2 PVC-duk

Med duk menes alle former for PVC-duker bortsett fra takfolie. Det er sannsynlig at slik duk inneholder de samme stoffene som for eksempel vinylbelegg; først og fremst ftalater og eventuelt en form for flammehemmer. Slik PVC-duk er inne i bygninger bl.a. brukt i foldevegger og stolseter, trolig også som himlinger.



Figur 25: PVC-trekk på klappstol med DEHP-innhold på 260000 mg/kg



Figur 26: Foldevegg av PVC med DEHP-innhold på 21000 mg/kg

³⁶ Solvin, PVC Additives (www.solvinpvc.com)

Tabell 23 Sammenstilling av analyseresultater PVC-duk

Stoff	Antall analyserte prøver	Resultat [mg/kg]	Gj.snitt	Farlig avfall [stk.]	Farlig avfall	Merknad
Totalt antall prøver = 6						
DEHP	2	21000 - 260000	140500	2	100 %	
DBP	2	830 - 1800	1315	0		
BBP	2	670 - 1200	935	0		
KFK-11	1	<1	<1	0		
KFK-12	11	<1	<1	0		
KFK-113	11	<1	<1	0		
Bromerte flammehemmere, 5 typer	1	Alle 5 typer < 50 mg/kg	< 50 mg/kg	0		
SCCP	1	<400	<400	0		
MCCP	1	<400	<400	0		
Pb	4	<0,05 - 1,12	0,5	0		
Cd	4	<0,04 - < 0,5	0,2	0		

Det foreligger 6 analyseresultater:

- Duk over svømmebasseng, 1 prøve
- Solduk, 2 prøver
- Skai setetrekk, 1 prøve
- Foldevegg av PVC, 1 prøve

Setetrekket av skai inneholder 26 % DEHP og foldeveggen 2,1 % DEHP. Begge er farlig avfall. Bassengduken og solduken inneholder ikke KFK-/HKFK-gasser eller bromerte flammehemmere.

Konklusjon: Ulike typer PVC-duker må undersøkes for ftalater og bly.

Plasthaller utføres av PVC-duk. Protan opplyser at deres plastduker inneholder ca. 4,5 % diantimontrioksid/antimontrioksid (Sb₂O₃), en vanlig flammehemmer.³⁷ Grenseverdien er 1 %, så denne plastduken vil være farlig avfall. Vi har ikke opplysninger fra andre produsenter. Protan arbeider med å redusere nivået av antimon ved å ta i bruk nye flammehemmende systemer. Protan har i dag et system for retur av folie til plasthaller. Dette materialet males ned til finpartikulært materiale og gjenbrukes.

3.5.3 Gardiner

Gardiner er laget av tekstiler. Det kan være krav om ikke brennbare materialer i enkelte spesielle rom. Det er da naturlig å anta at tekstiler vil være tilsatt brannhemmende stoffer som bromerte flammehemmere.



Figur 27: Gardin på kontor

Det foreligger 2 materialprøver av gardiner. Ingen av materialprøve inneholdt bromerte flammehemmere.

Med miljøpistol har det to ganger blitt målt høyt brominnhold i lamellgardiner. Den ene gardinen var fra 1992. Den andre trolig fra 1990-tallet.³⁸ For bilde av lamellgardin se Figur 24 side 42.

Konklusjon: Lamellgardiner bør undersøkes for bromerte flammehemmere.

Protan AS, Drammen, E-post til Klima- og forurensingsdirektorater 24. mars 2010

3.6 Avrettingsmasse, murpuss og maling

3.6.1 Avrettingsmasse

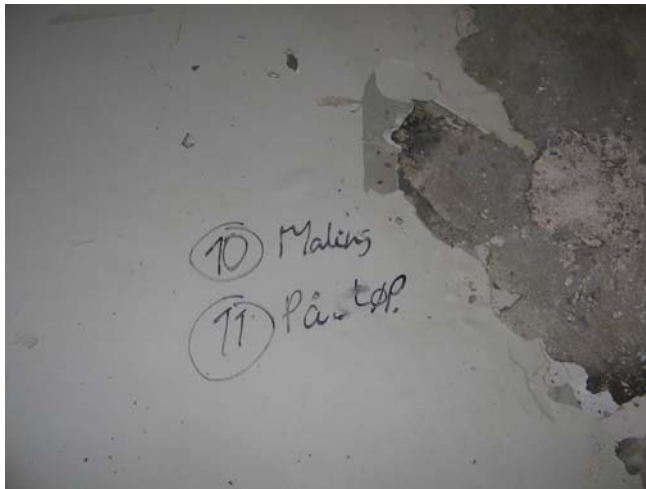
Med avrettingsmasse menes masse lagt på gulv for å gjøre gulvet så slett at det er egnet for overflatebehandling. Massen kan være lagt helt vannrett, eller med fall mot sluk. Avrettingsmasse benevnes også påstøp. Gulv der avrettingsmasse brukes er plasstøpt eller

³⁷ Protan AS, Drammen, E-post til Klima- og forurensingsdirektorater 25. mars 2010

³⁸ Amlo, Steinar, egen erfaring fra Norconsults kontorbygg og et prosjekt i Oslo

prefabrikkert betonggulv eller tregulv. Slik overflatemateriale kan for eksempel være fliser, maling, teppe, linoleums- eller vinylbelegg.

I avrettingsmasse ble det brukt Borvibet med høyt innhold av PCB fra 1960 – 1975.³⁹ Borvibet ble også brukt til å ”vaske” gulvet med før avrettingsmasse ble lagt. Det ble også blandet i avrettingsmassen. Det kan være vanskelig å finne avrettingsmasse med innhold av PCB (dvs. der Borvibet har blitt brukt) under en miljøkartlegging. Steder der Borvibet typisk er bruk er gitt i veilederen ”PCB i norske bygg”.



Figur 28: Avrettingsmasse under maling på malt betonggulv

³⁹ Identifisering av PCB i norske bygg, BNL, Oslo 2002

Tabell 24 Sammenstilling av analyseresultater avrettingsmasse

Stoff	Antall analyserte prøver	Resultat [mg/kg]	Gj.snitt	Farlig avfall [stk.]	Farlig avfall	Merknad
Totalt antall prøver = 6						
PCB ₇ mg/kg (ppm)	8	<0,01 - 18,3	9,1	0		Overstiger normverdien
SCCP	1	<200	<200	0		
MCCP	1	<200	<200	0		
Pb	2	3,7 - 15,6	9,6	0		
Cr	1	92,2	92,2	0		Overstiger normverdien
Cd	1	0,0407	0,0407	0		
As	1	2,26	2,26	0		
Hg	1	<0,05	<0,05	0		

Det foreligger åtte prøver av avrettingsmasser. Tre av prøvene inneholder PCB (3,32 - 18 mg/kg), men ingen over grensen for farlig avfall (50 mg/kg). De tre positive prøvene er fra 1995, 1964 og ukjent. Gulv fra 1950 (PCB = 8,02 mg/kg) skal i henhold til tidligere kunnskap ikke inneholde PCB. Det stilles spørsmål ved om dette kan ha vandret inn fra et lag PCB-holdig maling, som har ligget på gulvet en periode. Denne prøven er også prøvetatt for en rekke metaller og inneholder noe bly, krom og arsen. Innholdet av krom (92,2 mg/kg) er så høyt at det overstiger normverdien i forurensingsforskriften. Da avrettingsmasse sitter fast på betongen behandles det ved riving sammen med betongen. Ønsket disponering er ofte oppfyllingsformål. Dersom innholdet av krom eller andre stoffer overstiger normverdien er imidlertid ikke slik disponering uten videre mulig. Materialprøven er også analysert for klorparafiner, men disse stoffene ble ikke påvist.

Konklusjon: Bruksområder og årstall gitt i PCB-veileder synes korrekte. Innholdet av metaller i avrettingsmasse bør undersøkes nærmere.

3.6.2 Murpuss

Vi vet det ble brukt Borvibet i murpuss og avrettingsmasser fra 1960 - 1975. Andre miljøfarlige stoffer i murpuss er ukjent.



Figur 29: Murpuss på pipe på loft

Det er tatt 34 prøver av murpuss. De aller fleste prøvene inneholdt ikke PCB. Noen få prøver inneholdt litt PCB; under 0,62 mg/kg. Én prøve inneholdt PCB = 155 mg/kg og er derfor farlig avfall.

Tabell 25 Sammenstilling av analyseresultater murpuss

Stoff	Antall analyserte prøver	Resultat [mg/kg]	Gj.snitt	Farlig avfall [stk.]	Farlig avfall	Merknad
Totalt antall prøver = 41						
PCB ₇	41	<0,01 - 155	3,8	1	2,4 %	

Konklusjon: Miljøkartleggere må fortsatt ta prøve av PCB i murpuss fra 1960 til 1975.

3.6.3 Maling/murpuss (samlet)

Det vises til kapittel 3.6.4 (maling) og kapittel 3.6.2 (murpuss). Det ble brukt Borvibet i murpuss (1960 - 1975) og PCB i maling (1952 - 1975)⁴⁰ (muligens allerede fra krigen av)⁴¹. Som regel er innholdet av PCB så lavt at stoffet ikke er farlig avfall, men kan overstige normverdiene gitt i forurensningsforskriften.

⁴⁰ PCB i norske bygg

⁴¹ Ottesen, Rolf Tore (NGU), foredrag på kurs/seminarer i 2008



Figur 30: Murguss med maling på

Tabell 26 Sammenstilling av analyseresultater murguss med maling på (samlet)

Stoff	Antall analyserte prøver	Resultat [mg/kg]	Gj.snitt	Farlig avfall [stk.]	Farlig avfall	Merknad
Totalt antall prøver = 34						
PCB ₇	34	<0,01 - 38	2,32	0	0	26 av 34 overstiger normverdien (76,5 %)

Det er tatt ut 35 materialprøver som er analysert for innhold av PCB. Omtrent halvparten av disse inneholder ikke PCB. Den andre halvparten inneholder fra 0,03 til 38 mg/kg. Ingen av materialprøvene er derfor farlig avfall.

Konklusjon: Murguss (1960-1975) og maling (1952-1975) må fortsatt prøvetas for PCB. Forsøk, hvis mulig, å ta separat prøve av maling og murguss. Hvis ikke separat prøve er mulig må en ta prøver av de aktuelle maling/murguss-fraksjoner fra perioden 1952-1975.

Det viser seg ofte at det blir påvist mer PCB er normverdien sier, men langt under grensen for farlig avfall. Dette gjør at betong ved rivingen må håndteres som lavkontaminert masse.

3.6.4 Maling

Fra PCB-veilederen kjenner vi til at det er brukt PCB i klorkautsjuk-maling i perioden 1952 - 75. Undersøkelser utført de siste år (bl.a. av NGU) tyder på at bruken av PCB-holdig maling startet tidligere, kanskje allerede ca. 1940. Under miljøkartlegging blir det svært ofte funnet lave verdier av PCB i maling, ofte i intervallet 0,01 - 2,0 mg/kg.⁴²

⁴² Amlo, Steinar (Norconsult) egen erfaring fra flere hundre miljøkartlegginger i perioden 1999 - 2009

Maling er den viktigste kilde til PCB i den stående bygningsmasse, og maling vil også representere den største spredningsfare ved forvitring og avskalning.⁴³

Tidligere var tjæremaling vanlig. Malingen ble blant annet brukt på stål til utendørs bruk ca. 1920.⁴⁴

Det er ved et vannkraftverk på Vestlandet også funnet PAH i malingen ($\text{PAH}_{16} = 79000$ mg/kg) på stålrørene i rørgate nedover fjellsiden.⁴⁵ Malingen skal ha vært påført på 1980-tallet.

Blymønje er også brukt til stålbeskyttelse, men har også vært benyttet på tre.⁴⁶ Trolig "brakte man det man hadde" så lenge det fungerte. Fra Frankrike kjenner vi til at bly også er brukt i innendørs maling. I Trondheim er det i 2009 funnet bly over grensen for farlig avfall (2500 mg/kg) på 22 % av 203 undersøkte bygninger.⁴⁷

Det skal også finnes asbest i en bestemt type maling for utendørs bruk. Malingen skal ha blitt brukt blant annet i Oslo på 1950- og 1960-tallet.⁴⁸ Det er også brukt asbest i korrosjonsbeskyttende maling ell. på stålplater, bl.a. "Robertson-plater".⁴⁹



Figur 31: Maling

Det foreligger 136 materialprøver av maling. Prøvene er hovedsakelig analysert for innhold av PCB. Enkelte prøver er analysert for ftalater, bly, krom og klorparafiner. 135 prøver er analysert for PCB; 0 - 2100 mg/kg. Fem av prøvene var farlig avfall (> 50 mg/kg).

⁴³ Erhvervs- og Byggestyrelsen, Miljøstyrelsen og Arbeidstilsynet, Forekomst av PCB i en- og tofamiliehuse (Forundersøgelse), København, desember 2009

⁴⁴ Amlo, Steinar (Norconsult) egen erfaring fra flere hundre miljøkartlegginger i perioden 1999 - 2009

⁴⁵ Amlo, Steinar (Norconsult), prosjekt utført høsten 2007

⁴⁶ Elvesos, Marit (Norconsult) personlig meddelelse september 2009

⁴⁷ Andersen, M.K. et al., Kartlegging av miljøgifter i eksteriørmaling på bygninger i Midtbyen i Trondheim, NGU-rapport 2009.078, Trondheim 2009

⁴⁸ Malermestre, personlig meddelelse i forbindelse med ringerunder ifm. utarbeidelse av PCB-veilederen, ca. høsten 2002

⁴⁹ Amlo, Steinar (Norconsult) egen erfaring fra flere hundre miljøkartlegginger i perioden 1999 - 2009

Tabell 27 Sammenstilling av analyseresultater maling

Stoff	Antall analyserte prøver	Resultat [mg/kg]	Gj.snitt	Farlig avfall [stk.]	Farlig avfall	Merknad
Totalt antall prøver = 100						
PAH16	2	42400 - 62300	52350	2	100 %	
DEHP	4	<10 - 172	43	0		
DBP	5	<10 - 2480	828	0		
BBP	4	<10 - 17	4,25	0		
Penta-BDE	1	<10	<10	0		
Okta-BDE	1	<20	<20	0		
Deka-BDE (%)	1	<50	<50	0		
TBBPA	1	<30	<30	0		
HBCDD	1	<50	<50	0		
PCB ₇	99	0 - 11400	504,0554	8	8 %	
SCCP	2	<400	<400	0		
MCCP	3	45 - <400	15	0		
Pb	9	0,19 - 54600	6512	1	11 %	
Cr	5	0,68 - 63.8	32,4	0		

Ftalater i maling

To malingsprøver innvendig i en skole i Oslo ble analysert for både PCB og ftalater. Malingen var fra en rehabilitering på 80-90 tallet. Det ble ikke funnet PCB i noen av prøvene, men resultatene viste innhold av ftalater under grensene for farlig avfall. Farlig avfallsgrensen er 5000 mg/kg for DEHP og DBP og 2500 mg/kg for BBP.

Prøve 1- maling:

BUTYLBENZYLPHthalat (BBP) 17 mg/kg
DI-ETHYLHEXYLPHthalat (DEHP) 172 mg/kg
DI-ISOBUTYLPHthalat (DIBP) 82 mg/kg
DIBUTYLPHthalat (DBP) 2480 mg/kg

Prøve 2- maling:

DIBUTYLPHthalat (DBP) 1660 mg/kg

Den nye normverdien for mest følsomt arealbruk for ftalater er gitt for DEHP:

Di(2-etylheksyl)ftalat (DEHP): 2,8 mg/kg.

Det betyr at malingen/bygningsmaterialer med maling på deler av skolen innvendig ikke kan disponeres fritt.

Da klorparafiner i mange sammenhenger har vært et "erstatningsstoff" for PCB, etter at PCB ble forbudt brukt, er det ikke usannsynlig at maling også kan inneholde klorparafiner. Perioden 1975 - 2000 er da muligens mest sannsynlig for bruk av klorparafiner.

Konklusjon: Maling må, avhengig av tidsperioden og bruksområde, analyseres for PCB og bly. Maling på stål bør også analyseres for PAH, særlig gjelder dette på spesielt værutsatte steder. Maling fra 1975 til i dag må vurderes analysert for klorparafiner og ftalater.

3.7 Tunge konstruktive byggematerialer

3.7.1 Betong

Med betong menes plasstøpt eller prefabrikkert betong (betongelementer).

Hovedbestanddelene i betong er sement, sand og vann. Fokuset rundt miljøfarlige stoffer i betong har hittil vært på PCB. Bestanddelene i betong inneholder normalt ikke miljøfarlige stoffer. Når det gjelder PCB, så kan den ha kommet til i overflatebehandling ell. i form av Borvibet i vaskevann, gysing, avrettingsmasse eller puss, i form av PCB-holdig maling eller PCB-holdig fugemasse. Derfra kan PCB ha vandret inn i betongoverflaten (noen få millimeter). Av disse PCB-kildene er normalt høyest PCB-nivå i fugemasser (opptil 30-35 %) ⁵⁰.

Tabell 28 Sammenstilling av analyseresultater betong

Stoff	Antall analyserte prøver	Resultat [mg/kg]	Gj.snitt	Farlig avfall [stk.]	Farlig avfall	Merknad
Totalt antall prøver = 100						
PCB ₇	49	<0,01 - 2,25	-	0		9 av 49 prøver over normverdien

⁵⁰ Amlo, Steinar (Norconsult), egen erfaring fra perioden 1999-2009



Figur 32: Plasstøpt betong

Det foreligger 49 prøver av betong. En prøve er analysert for PAH, men inneholdt ikke dette. Alle prøvene er analysert for PCB. Åtte prøver (16 %) inneholdt noe PCB. Innholdet av PCB i de åtte prøvene ligger mellom 0,0342 og 2,25 mg/kg, noe som er over normverdien i forurensningsforskriften (0,01 mg/kg). De åtte materialprøvene stammer fra både utendørs og innendørs konstruksjoner, så vel vegger, som gulv og søyler. Det har "i bransjen" lenge versert rykter om at det (trolig på 1960- og 1970-taller) skal ha blitt anvendt PCB-holdig forskalingsolje. Med det omfanget bruken av PCB hadde i de to tiårene, synes det ikke helt usannsynlig. Det er imidlertid usikkert om de positive prøvene her stammer fra helt "rene" konstruksjoner, eller om det faktisk kan være et tynt lag puss på konstruksjonen. Slik tynn puss er ikke alltid like lett å se.

Konklusjon: Innholdet av PCB i betong bør undersøkes nøyere. Ryktene om PCB-holdig forskalingsolje bør undersøkes.

3.7.2 Siporex

Siporex er lettbetongelementer. De leveres ofte som blokker eller "planker". Produktet ble tidligere (ca. 1950 - 1980)⁵¹ svært mye brukt til innvendig isolering av betongvegger. Siporex har hvit farge og porestruktur. Siporex er frem til nå ikke mistenkt for å inneholde helse- eller miljøfarlige stoffer.

⁵¹ Amlo, Steinar (Norconsult), egen erfaring fra flere hundre miljøkartleggingsoppdrag i perioden 1999 - 2009



Figur 33: Siporexblokker har hvit farge

Vi har to materialprøver fra 1958 som er analysert for innhold av PCB. Ingen av prøvene inneholdt PCB.

Konklusjon: Siporex kan inntil eventuell annen informasjon fremkommer, fremdeles anses for ikke å inneholde helse- eller miljøfarlige stoffer.

3.7.3 Teglstein

Teglstein har vært ansett som helt ren. Miljøgifter har eventuelt vært forbundet med murpuss og maling på teglsteinen, ikke i selve teglsteinen.



Figur 34: Teglstein, her som vegger i teknisk sjakt

Vi har kun 2 materialprøver av teglstein. Den ene inneholder ikke PCB. Den andre (av lys teglstein) er ikke analysert for PCB, men for metaller. Svært lave konsentrasjoner av metaller ble funnet. De kan stamme fra innsatsstoffene i teglsteinen.

Konklusjon: Undersøk evt. metallinnhold i lys teglstein.

4. Konklusjon

En rekke forskjellige bygningsmaterialer/-deler er undersøkt for innhold av flere miljøgifter. Hvilke miljøgifter den enkelte bygningsdel har blitt analysert for er valgt ut fra eksisterende kunnskap om disse materialene i andre sammenhenger. De viktigste resultatene er:

Vinyl gulvbelegg kan inneholde en rekke miljøgifter som ftalater, asbest og bly; i enkelte tilfeller også PCB. Vinyl gulvbelegg fra før år 2000 inneholder som oftest så høy konsentrasjon av ftalater at det er farlig avfall. Hvorvidt vinyl gulvbelegg fra etter år 2000 inneholder andre miljøgifter er ikke tilstrekkelig undersøkt. Gulvbeleggslister av PVC inneholder nesten alltid så mye ftalater at de er farlig avfall. Vinyl gulvbelegg fra så vel riving som rehabilitering går ofte i dag i restavfallet. Dette er en disponeringsløsning som ikke bør aksepteres dersom ikke belegget først er funnet fritt for miljøgifter.

Isolerglassvinduer fra etter "PCB-perioden" kan inneholde store mengder klorparafiner i isolerglasslimet og i gummilistene. Årene 1975 - 1990 synes å være den perioden med størst sannsynlighet for innhold av klorparafiner i vinduer.

Kabelkanaler av plast inneholder ofte så stor andel bly at de er farlig avfall.

Takfolier og skaiseter fra før 2000 kan være farlig avfall pga. innhold av ftalater

Stiv polyuretan til 2003 inneholder med svært stor sannsynlighet KFK-/HKFK-gasser. Dette materialet finnes i garasjeporter, prefabrikkerte kjøleromsvegger og prefabrikkerte isolerte yttervegger i bl.a. lagerhaller.

Cellegummiisolasjon er ofte farlig avfall pga. innhold av bromerte flammehemmere, men kan også inneholde andre miljøfarlige stoffer.

Vi ser følgende områder som bør utredes videre:

- Innhold av klorparafiner i isolerglassvinduer
- Innhold av miljøgifter i XPS-plater
- Innhold av andre stoffer enn PCB i fugemasser
- Innhold av bromerte flammehemmere i EPS
- Innhold av andre stoffer enn bromerte flammehemmere i cellegummiisolasjon
- Innhold av andre stoffer enn PCB i maling

Disse materialene/områdene er "valgt ut" fordi kunnskapen her er begrenset og avfallsmengden er stor.

Materialer som fugeskum, gardiner og gummilister bør vurderes utredet videre. En rekke andre bygningsdeler er ikke utredet godt nok, men foreslås ikke prioritert for videre utredning.

Grunnen til at man kan finne lave nivåer av PCB i enkelte umalte/upussede betongoverflater bør undersøkes.

Materialer som Siporex, teglstein og linoleum synes fri for miljøgifter.

For øvrig synes aktuelle tidsperioder for innhold av PCB i forskjellige materialer å stemme med tidligere publiserte fakta.

5. Referanser

Alfabetisk oversikt over referanser som det henvises til i rapporten:

- Amlo, Steinar (Norconsult), egen erfaring fra flere hundre miljøkartleggingsoppdrag i perioden 1999 - 2010
- Andersen, M.K. et al., Kartlegging av miljøgifter i eksteriørmaling på bygninger i Midtbyen i Trondheim, NGU-rapport 2009.078, Trondheim 2009
- Avfallsforskriften, kap. 11
- Blom, Peter og Steinar Nilsen (Byggforsk), Linoleum golvbelegg Egenskaper, vedlikehold og innemiljø, Oslo 2000
- Erhvervs- og Byggestyrelsen, Miljøstyrelsen og Arbejdstilsynet, Forekomst av PCB i en- og tofamiliehuse (Forundersøgelse), København, desember 2009
- Geflex, Informasjonsskriv, 31. mars 2004
- Haukås, Hans T., Innhold av miljøskadelige blåsemidler i skumplast ved riving/skroting, rev. 3, Strandebar 18/11-2008
- Klima- og forurensningsdirektoratet, opplysninger, november 2009
- Malermestre flere, personlig meddelelse i forbindelse med ringerunder ved utarbeidelse av PCB-veilederen, ca. høsten 2002
- www.miljostatus.no
- Miljøstyrelsen, Miljøprosjekt nr. 892, 2004, Antimon - forbrug, spredning og risiko.
- Molab og Norconsult, miljøkartleggingsbeskrivelse 2008 og 2009
- Ottesen, Rolf Tore (NGU), foredrag på kurs/seminarer i 2008
- PCB-veileder, "PCB i norske bygg", BNL/Fellesforbundet, 4. utgave, Oslo 2009
- Protan AS, Drammen, E-post til Klima- og forurensningsdirektorater 25. mars 2010
- SFT, Bruken av bromerte flammehemmere i produkter Materialstrømsanalyse (TA-1947/2003), Oslo 2003
- Solvin, PVC Additives (www.solvinpvc.com)
- Sunde EPS/Brødrene Sunde AS, Miljørapport 2007, Ålesund 2007
- Wærner, Eirik personlig meddelelse, mars 2009

VEDLEGGSLISTE

FRAKSJON	ANTALL SIDER
EPS-plater	2
XPS-plater	2
Polyretan (PUR) (stiv)	2
Leca isoblokk	1
Polyuretan (PUR)-skum ("fugeskum")	1
Cellegummi	2
Kork	1
Linoleum gulvbelegg	1
Vinyl gulvbelegg	25
Gulvlister i PVC	1
Tepper	1
Parkett	1
Takfolie	1
Takpapp, "asfaltpapp"	1
Fugemasser	9
Lim	2
Isolerglasslim	3
Gummilister i vinduer	3
Gummilister	1
Kabelkanaler av plast	1
PVC-duk	1
Gardiner	1
Avrettingsmasse	2
Murpuss	6
Maling/murpuss (samlet)	5
Maling	17
Betong	7
Siporex	1
Teglstein	1

VEDLEGGSFORKLARING

For verdier over grensen for farlig avfall har ruten verdien står i fått rosa farge.

EPS - isolasjon

Fraksjon	Isolasjonsplater av EPS	Isolasjonsplater av EPS	Isolasjonsplater av EPS	Isolasjonsplater av EPS	Isolasjonsplater av EPS
Bygningstype	Bolighus	Boligblokk	Lagerbygg	Sykehusbygg	Sykehusbygg
Post-nummer	2050	1338	Oslo 6	Oslo 1	Oslo 1
Antatt (A) eller sikkert (S) årstall for prøvetatt objekt	Trysilhus 1971, bygget om 1991	1995 A	1962 A	1971 S	1971 S
Beskrivelse av plassering for prøvetatt objekt	isolasjonsskåler rundt vannrør	På terrasse under takluke	Under takpapp på tak	Under takpapp på tak	Bak fasadeelement i betong
Farge og annen beskrivelse av prøvetatt objekt (SFT sin merknad i parentes)	(hvit med tekstilnett ytterst. Ytre diameter ca 5 cm, indre ca 1 cm)	Brenner godt, 5003453, Egenvekt = 40 kg/kubikkmeter hvit isopor	Hvit isopor (undersøk årstall)	Hvit isopor	Hvit isopor
KFK-11 (mg/kg)					
KFK-12					
KFK-113					
HKFK-22					
HKFK-141b					
HFK-142b					
HFK-134a					
Penta-BDE	<10	<10	<10	<10	<10
Okta-BDE	<20	<25	<25	<20	<20
Deka-BDE	<50	<50	<50	<50	<50
TBBPA	<20	<25	<25	<20	<20
HBCD	<50	<50	<50	<50	220
PCB-7					
SCCP					
MCCP					
Merknad	ikke påvist Br med XRF				

EPS - isolasjon

Fraksjon	Isolasjonsblokker av EPS	Isolasjonsplater av EPS	Isolasjonsplater av EPS
Bygningstype	Hoppbakke	Ukjent	Ukjent
Post-nummer	Oslo 7	Ukjent	Ukjent
Antatt (A) eller sikkert (S) årstall for prøvetatt objekt	1999	1989	1975
Beskrivelse av plassering for prøvetatt objekt	Terrengarrondering på høyt belastet konstruksjon overdekket med torv	Tak	Tak
Farge og annen beskrivelse av prøvetatt objekt (SFT sin merknad i parentes)	Hvit isopor	Hvit isopor	Hvit isopor
KFK-11 (mg/kg)	<7	<7	<7
KFK-12	<7	<7	<7
KFK-113			
HKFK-22			
HKFK-141b			
HFK-142b			
HFK-134a			
Penta-BDE			
Okta-BDE			
Deka-BDE			
TBBPA			
HBCD	0	0	0
PCB-7			
SCCP			
MCCP			
Merknad			

XPS - isolasjon

Fraksjon	Isolasjons-plater av XPS	Isolasjons-plater av XPS	Isolasjons-plater av XPS	Isolasjons-plater av XPS	Isolasjons-plater av XPS	Isolasjons-plater av XPS
Bygningstype	ukjent	ukjent	ukjent	Veg	Parkeringshus/ garasje	Idrettsstadion
Post-nummer				Lisboa, Portugal	1	Oslo 3
Antatt (A) eller sikkert (S) årstall for prøvetatt objekt	ukjent	ukjent	ukjent	2009 S	(1987 (A))	1995 (A)
Beskrivelse av plassering for prøvetatt objekt	isolasjon , tak1	isolasjon , tak1	isolasjon , tak2	I veg i Lisboa, Portugal		I idrettsbanen
Eventuelt varemerke og produsent for prøvetatt objekt						
Farge og annen beskrivelse av prøvetatt objekt (SFT sin merknad i parentes)	rosa	hvit		Lyseblå 38 mm tykk XPS-plate	lyseblå	Rosa XPS-plate, 25 millim tykk
KFK-11 (mg/kg)	<7	<7	<7	<10	<10	<10
KFK-12	<7	<7	<7	<10	<10	<10
KFK-113	<7	<7	<7	<10	<10	<10
HKFK-22				<10	<10	<10
HKFK-141b				<10	<10	<10
HFK-142b				<10	<10	<10
HFK-134a				<10	<10	<10
Penta-BDE	<10	<10	<10	<10	<10	<10
Okta-BDE	<25	<25	<25	<20	<20	<20
Deka-BDE	<50	<50	<50	<50	<50	<50
TBBPA	<25	<25	<25	<20	<20	<20
HBCDD	2300	<50	<50	5600	<50	4400
PCB-7 mg/kg (ppm)						
Merknad					ikke påvist Br med XRF	

XPS - isolasjon

Fraksjon	Isolasjonsplater av XPS	Isolasjonsplater av XPS	Isolasjonsplater av XPS	Isolasjonsplater av XPS
Bygningstype	Kontorbygg	Fortau	Idrettsbygg	Idrettsbygg
Post-nummer	Oslo 1	1338	Oslo 7	Oslo 7
Antatt (A) eller sikkert (S) årstall for prøvetatt objekt	1995 (A)	2007 A	1999 (A)	1981 (S)
Beskrivelse av plassering for prøvetatt objekt	Under kjøleaggregat på tak	Frostbeskyttelse over rør i fortau	Bak betongmur	Under gulv på grunn
Eventuelt varemerke og produsent for prøvetatt objekt	DuPont	Jackofoam	Jackopor 45 mm	DOW
Farge og annen beskrivelse av prøvetatt objekt (SFT sin merknad i parentes)	Lyseblå 50 millim tykk XPS	Rosa 50 millimeter	Rosa 45 millim tykk XPS	Blå 50 mm tykk XPS ("Styrofoam, 50 mm ("MH150 E og 11EW 851007 5mm"))
KFK-11 (mg/kg)	<10		<7	-
KFK-12	<10		<7	22000
KFK-113	<10		<7	-
HKFK-22	<10		<7	130
HKFK-141b	<10		<7	-
HFK-142b	<10			
HFK-134a	<10			
Penta-BDE		<10		
Okta-BDE		<25		
Deka-BDE		<50		
TBBPA		<25		
HBCDD		<50	0	5000
PCB-7 mg/kg (ppm)				
Merknad				

PUR - isolasjon

Fraksjon	isolasjon	Isolasjons-paneler, leddporter etc. med PUR-skum	Isolasjons-paneler, leddporter etc. med PUR-skum	Isolasjons-paneler, leddporter etc. med PUR-skum	Isolasjons-paneler, leddporter etc. med PUR-skum	Isolasjons-paneler, leddporter etc. med PUR-skum	Isolasjons-paneler, leddporter etc. med PUR-skum
Bygningstype	flyhangar	Bilverksted	Trelasttørke	flyhangar	Bygård	skolebygning	Lager/ kjølelager
Post-nummer	9900	Økern i Oslo	Ca. Værnes ved Trondheim	?	Oslo 1	Grimstad	6422
Antatt (A) eller sikkert (S) årstall for prøvetatt objekt	1979 (A)	1989 S	Ukjent, ca. 1980 ?	1984 (S)	1995 S	1980 (A)	1981 (S)
Beskrivelse av plassering for prøvetatt objekt	Isolasjon fra hangarport	Inni garasjeport	Inni svær skyveport	isolasjonspanel for flyhangar (hele bygget)	Prefab kjøleromsvegg	i vegg i kjølerom	Isolasjon i kjøleromsvegg
Eventuelt varemerke og produsent for prøvetatt objekt		garasjeport Nassau 1989					
Farge og annen beskrivelse av prøvetatt objekt (SFT sin merknad i parentes)	rød og porøs	Gul hard PUR	Gul hard PUR	(gulgrått)	gul, hard PUR	gul, hard PUR	
sendt til analyse (dato)							
KFK-11 (mg/kg)	36500	234000	4460	2130	37900		55400
KFK-12	<4	<10	<10	<10	38		<10
KFK-113	<4	<10	<10	<10	<5		<10
HKFK-22	<4	<10	<10	<10	<5		<10
HKFK-141b	<4	<10	<10	<10	<5		<10
HFK-142b	<4	<10	<10	<10	<5		<10
HFK-134a	<4	<10	<10	<10	<5		<10
Penta-BDE							
Okta-BDE							
Deka-BDE							
TBBPA							
HBCDD							
PCB7							
SCCP						<400	
MCCP						<400	
Merknad							

PUR - isolasjon

Fraksjon	Isolasjonspanel med PUR-skum	Rørisolasjon fjernvarmerør	Rørisolasjon fjernvarmerør
Bygningstype	Kjølelager	Fjernvarmerør	Fjernvarmerør
Post-nummer	5000	Oslo	1338
Antatt (A) eller sikkert (S) årstall for prøvetatt objekt	1960-70 (A)	2009 S	2004 A
Beskrivelse av plassering for prøvetatt objekt	Isolasjon i prefabrikkert kjøleromsvegg	I fjernvarmerør (ferdig isolert fra fabrikk)	I fjernvarmerør (ferdig isolert fra fabrikk)
Eventuelt varemerke og produsent for prøvetatt objekt			
Farge og annen beskrivelse av prøvetatt objekt (SFT sin merknad i parentes)	gul, hard PUR	gul, hard PUR	gul, hard PUR
sendt til analyse (dato)			
KFK-11 (mg/kg)	Påvist		Ikke påvist
KFK-12	Påvist		Ikke påvist
KFK-113			Ikke påvist
HKFK-22			Ikke påvist
HKFK-141b			Ikke påvist
HFK-142b			Ikke påvist
HFK-134a			Ikke påvist
Penta-BDE	<10		
Okta-BDE	<10		
Deka-BDE	<10		
TBBPA	<10		
HBCDD	<10		
PCB7			
SCCP		<400	
MCCP		<400	
Merknad			

Leca isoblokk

Fraksjon	PUR-skum i Lecablokk
Bygningstype	skole/ kontorbygg
Post-nummer	663
Antatt (A) eller sikkert (S) årstall for prøvetatt objekt	ca1990 (A)
Beskrivelse av plassering for prøvetatt objekt	Ferdigprodusert skum i Lecablokk
Eventuelt varemerke og produsent for prøvetatt objekt	
Farge og annen beskrivelse av prøvetatt objekt (SFT sin merknad i parentes)	lysegult, En side er "lukket"/glatt
kommentar	
sendt til analyse (dato)	
16PAH (mg/kg (ppm))	
Benzo(a)pyren mg/kg (ppm)	
DEHP (mg/kg)	
DBP (mg/kg)	
BBP (mg/kg)	
KFK-11 (mg/kg)	192
KFK-12	<10
KFK-113	<10
HKFK-22	<10
HKFK-141b	<10
HFK-142b	<10
HFK-134a	<10
Penta-BDE	
Okta-BDE	
Deka-BDE (%)	
TBBPA	
HBCDD	
PCB-7 mg/kg (ppm)	
SCCP	<400
MCCP	<400
Merknad	

Fugeskum

Fraksjon	PUR-skum	PUR-skum rundt dører og vinduer	PUR-skum rundt dører og vinduer	PUR-skum rundt dører og vinduer	PUR-skum rundt dører og vinduer	PUR-skum rundt dører og vinduer	Isolasjon rør	PUR-skum rundt dører og vinduer	Fugeskum	Tetningsmasse
Bygningstype	Bolighus	kontorbygg	kontorbygg	lagerbygg/klubbhus	Tidligere forsvarsbygg	bolighus		skole	Kontorbygning	skole
Post-nummer	0687	Oslo 3	Oslo 1	?	7100	687		4803	Oslo 3	
Antatt (A) eller sikkert (S) årstall for prøvetatt objekt	1986 S	ukjent	1995-2005	1980-85 (A)	1973 (A)			2003 A	Ukjent	1960 under
Beskrivelse av plassering for prøvetatt objekt	Rundt dørkarm	rundt rør	rundt rørgjennomføring i vegg	skum blåst inn	skum rundt dør innvendig		rørisolasjon	Rundt rørgj. Føring	Rundt rør	vindusramme originalt vindu (uttrekk)
Eventuelt varemerke og produsent for prøvetatt objekt										
Farge og annen beskrivelse av prøvetatt objekt (SFT sin merknad i parentes)		gult fugeskum	gult fugeskum		gylden innvendig, brun utvendig			gulbeige fugeskum	Gult fugeskum	
16PAH (mg/kg (ppm))							3,72			
KFK-11 (mg/kg)	69			<10	1580					
KFK-12	4,6			<10	106					
KFK-113	<5			<10	<10					
HKFK-22	<5			<10	<10					
HKFK-141b	<5			<10	<10					
HFK-142b	<5			<10	<10					
HFK-134a	<5			<10	<10					
Penta-BDE					<10		<10			
Okta-BDE					<20		<20			
Deka-BDE (%)					<50		<50			
TBBPA					<20		<20			
HBCDD					<50		<50			
PCB-7 mg/kg (ppm)										<0,01
SCCP		<400	<400			<400		10000	<400	
MCCP		<400	<400			<400		30000	<400	
Merknad		målte 56 ppm Br (stor usikkerhet) med XRF	Målte 109 ppm Br (stor usikkerhet) med XRF		Målte 7792 ppm Br med XRF				målte 56 ppm Br (stor usikkerhet) med XRF	

Cellegummi

Fraksjon	Cellegummi	Cellegummi	Cellegummi	Cellegummi	Cellegummi	Cellegummi
Bygningstype	skole	skole	Fyrrom	ukjent	ukjent	enebolig
Post-nummer						7295
Antatt (A) eller sikkert (S) årstall for prøvetatt objekt	1960-1972 (A)	1960-1972 (A)	ukjent	ukjent	ukjent	1997 S
Beskrivelse av plassering for prøvetatt objekt	cellegummi på rør, 001, ved 006	cellegummi på rør, 004	cellegummi på rør	cellegummi på rør	på rør	garasje, underetasje (på vannrør)
Eventuelt varemerke og produsent for prøvetatt objekt						Glavaflex
Farge og annen beskrivelse av prøvetatt objekt (SFT sin merknad i parentes)		grønmmalt				sort
Penta-BDE						<10
Okta-BDE						<25
Deka-BDE (%)	4,4	3,4	0,0044	1,375	1,375	8100
TBBPA						<25
HBCDD						<50
PCB-7 mg/kg (ppm)						
SCCP						
MCCP						
Pb						6990
Cr						0,443
Cd						10,9
As						3520
Sb						0,199
Bisopphenol A						
Hg						
Merknad	Materialet analyseres for total mengde Br og bruker omregningsfaktor 1,25 for omregning til prosentandel brommerte flammehemmere.	Materialet analyseres for total mengde Br og bruker omregningsfaktor 1,25 for omregning til prosentandel brommerte flammehemmere.				målte 7927 ppm Pb, 16,3 Kppm Sb og 10,2 Kppm Brom med XRF

Cellegummi

Fraksjon	Cellegummi	Cellegummi	Cellegummi	Cellegummi
Bygningstype	skole	Teknisk bygg	flyhangar	Hangar
Post-nummer	4803	5221 ?	?	5869
Antatt (A) eller sikkert (S) årstall for prøvetatt objekt	2002 S	?	1984 (S)	1984 (S)
Beskrivelse av plassering for prøvetatt objekt	Rør ved VV-bereder	i teknisk rom	Brukt mellom vegg og vindu	Mellom vegg og container
Eventuelt varemerke og produsent for prøvetatt objekt	Insultube (35-13 Din)			
Farge og annen beskrivelse av prøvetatt objekt (SFT sin merknad i parentes)	mørkegrå rørisolasjon (smuldret veldig)	svart	(svart)	Grå/svart
Penta-BDE				
Okta-BDE				
Deka-BDE (%)				
TBBPA				
HBCDD				
PCB-7 mg/kg (ppm)				
SCCP	<1000		<400	
MCCP	<1000		<400	
Pb	0,534			9
Cr	0,0338			5,1
Cd	2,35			5
As	5770			
Sb	0,0657			
Bisphenol A				
Hg				
Merknad	målte 7596 ppm Sb, 28,5 Kppm Brom og 15,1 Kppm Zn med XRF	målte 1734 ppm Sb, 18,6 Kppm Br med XRF	Målte 1185 ppm Sb med XRF	

Korkisolasjon

Fraksjon	Korkmasse	Korkisolasjon	isolasjon
Bygningstype	skole	Kjølelager	meieri
Post-nummer		5000	
Antatt (A) eller sikkert (S) årstall for prøvetatt objekt	1960	1960 (A)	ukjent
Beskrivelse av plassering for prøvetatt objekt	korkmasse inni nordvegg, rom 118 og 133A	Korkisolasjon på vegg i kjølerom (under rabbitz)	vegg roterom
Eventuelt varemerke og produsent for prøvetatt objekt			
Farge og annen beskrivelse av prøvetatt objekt (SFT sin merknad i parentes)	svart	Brun kork med svart tjære i	
16PAH (mg/kg (ppm))	1570	30	23,8
Benzo(a)pyren mg/kg (ppm)	151		
Merknad			Kommentar: Korkisolasjon ?

Linoleum

Fraksjon	Gulvbelegg av linoleum	Gulvbelegg av linoleum
Konsulentens merking	P1 gulvbelegg	P2 lim under gulvbelegg
Bygningstype	skole	skole
Antatt (A) eller sikkert (S) årstall for prøvetatt objekt	?	?
Farge og annen beskrivelse av prøvetatt objekt (SFT sin merknad i parentes)	(gråbrunt, med strie under)	papir med lim
kommentar	Er tidligere analysert for PCB og ftalater sammen med limet i prøve 32. PCB-konsentrasjon ble målt til 71 ppm. (DEHP 611 ppm)	Er tidligere analysert for PCB og ftalater sammen med limet i prøve 31. PCB-konsentrasjon ble målt til 71 ppm. (DEHP 611 ppm). (Mye papir og smuss i limfraksjonen)
16PAH (mg/kg (ppm))		
Benzo(a)pyren mg/kg (ppm)		
DEHP (mg/kg)		
DBP(mg/kg)		
BBP (mg/kg)		
PCB-7 mg/kg (ppm)	1,28	0,2

Vinyl gulvbelegg

Fraksjon	datagulv	Gulvbelegg av vinyl	Gulvbelegg av vinyl	Gulvbelegg av vinyl	Gulvbelegg av vinyl	Gulvbelegg av vinyl	Gulvbelegg av vinyl
Bygningstype	ukjent	enebolig	enebolig	enebolig	enebolig	enebolig	enebolig
Post-nummer		7383	7383	7383	7383	7383	7397
Antatt (A) eller sikkert (S) årstall for prøvetatt objekt	ukjent	1993 A (1998?)	1993 A (1998?)	1960-tallet A	1970 A (?)	1985 A	1981 A
Beskrivelse av plassering for prøvetatt objekt	ukjent	vindfang	gang	kjøkkengulv	soverom gulv	badegulv	stuegulv
Farge og annen beskrivelse av prøvetatt objekt (SFT sin merknad i parentes)		ferskensjattering Små brikker (terracotta)	blå smårutete belegg med "blomster" i hjørnene (gråblå)	brunspettet, avlange ruter. (Korkimit. Sprø. Grønn, papiraktig underside)	gulspettet (litt sprø og linoleumsaktig, filterster på undersiden)	brunbeige smårutet	beige-brunt parkettimitasjon
DEHP (mg/kg)	79	86000	73000				
DBP(mg/kg)	58	32	580				
BBP (mg/kg)	3	4000	79000				
Penta-BDE							
Okta-BDE							
Deka-BDE (%)							
TBBPA							
HBCDD							
PCB-7 mg/kg (ppm)				n.d.	n.d.	n.d.	
SCCP		<200	<200	<200	<200	<200	<200
MCCP		<200	<200	<200	<200	<200	<200
Pb		466					3640
Cr		0,324					0,231
Cd		0,146					16,7
As		0,103					1,17
Sb		<0,04					0,107
Bisphenol A							
Hg							
Merknad				målte 2577 ppm Pb m XRF		målte ca 1330 ppm Pb m XRF	

Vinyl gulvbelegg

Fraksjon	Gulvbelegg av vinyl	Gulvbelegg av vinyl	Gulvbelegg av vinyl	Gulvbelegg av vinyl	gulvbelegg	gulvbelegg	gulvbelegg
Bygningstype	enebolig	enebolig	Barneskole	enebolig	skole	flystasjon	Sykehusbygning
Post-nummer	7397	7288	4330	7383			
Antatt (A) eller sikkert (S) årstall for prøvetatt objekt	1974 S	1977 S	1985 A	1990-2000 A	1964	1968	ukjent
Beskrivelse av plassering for prøvetatt objekt	kjøkken- og ganggulv	gulv gang og over vask kjøkken	Gulv på grunn - sørføy	soverom gulv	trappetrinn, rom 110	PVC-belegg, 113	1, gang ved 102, gulv
Farge og annen beskrivelse av prøvetatt objekt (SFT sin merknad i parentes)	grønnsjattering	brunrødt mønster (papiraktig underside)	(grått, glansfullt)	blåsjattering mykt belegg		brunt	
DEHP (mg/kg)						0,22	
DBP(mg/kg)						0,09	
BBP (mg/kg)						1,3	
Penta-BDE							
Okta-BDE							
Deka-BDE (%)							
TBBPA							
HBCDD							
PCB-7 mg/kg (ppm)	n.d.	n.d.		n.d.	0,22	<0,01	<0,35
SCCP	<200	<200	<400	<200			
MCCP	<200	<200	<400	<200			
Pb							
Cr							
Cd							
As							
Sb							
Bisphenol A							
Hg							
Merknad		målte 3510 ppm Pb på oversiden og 5927 ppm Pb på undersiden m XRF		målte 1057 ppm Pb på oversiden og 1474 ppm Pb på undersiden m XRF			

Vinyl gulvbelegg

Fraksjon	gulvbelegg	gulvbelegg	gulvbelegg	Gulvbelegg	Gulvbelegg	gulvbelegg	gulvbelegg
Bygningstype	Sykehus- bygning	Sykehus- bygning	Sykehus- bygning	Sykehus	Kontorbygg	ukjent	ukjent
Post-nummer				7000	5869		
Antatt (A) eller sikkert (S) årstall for prøvetatt objekt	ukjent	1971	1971	1971 (S)	1979 (A)	ukjent	ukjent
Beskrivelse av plassering for prøvetatt objekt	U1, gang ved hjertemed. Poliklinikk. Ulv	10, gulv gang ved rom 1023	10, gulv rom 1006	Gulv. Trapperom	Gulvbelegg	ukjent	ukjent
Farge og annen beskrivelse av prøvetatt objekt (SFT sin merknad i parentes)					Blått		
DEHP (mg/kg)						12000	8
DBP(mg/kg)						100	450
BBP (mg/kg)						96	<1
Penta-BDE							
Okta-BDE							
Deka-BDE (%)							
TBBPA							
HBCDD							
PCB-7 mg/kg (ppm)	<0,02	<0,35	0,516	0,0974	0,14		
SCCP							
MCCP							
Pb					14		
Cr					131		
Cd							
As							
Sb							
Bisphenol A							
Hg							
Merknad							

Vinyl gulvbelegg

Fraksjon	gulvbelegg	gulvbelegg	gulvbelegg	gulvbelegg	gulvbelegg	gulvbelegg	gulvbelegg
Bygningstype	ukjent	ukjent	ukjent	ukjent	ukjent	ukjent	ukjent
Post-nummer							
Antatt (A) eller sikkert (S) årstall for prøvetatt objekt	ukjent	ukjent	ukjent	ukjent	ukjent	ukjent	ukjent
Beskrivelse av plassering for prøvetatt objekt	ukjent	ukjent	ukjent	ukjent	ukjent	ukjent	ukjent
Farge og annen beskrivelse av prøvetatt objekt (SFT sin merknad i parentes)							
DEHP (mg/kg)	540	81000	25000	19000	190000	18000	150000
DBP(mg/kg)	4	520	1300	330	1100	770	1400
BBP (mg/kg)	69	16	42	11	9200	18	10000
Penta-BDE							
Okta-BDE							
Deka-BDE (%)							
TBBPA							
HBCDD							
PCB-7 mg/kg (ppm)							
SCCP							
MCCP							
Pb							
Cr							
Cd							
As							
Sb							
Bisophenol A							
Hg							
Merknad							

Vinyl gulvbelegg

Fraksjon	gulvbelegg	gulvbelegg	gulvbelegg	gulvbelegg	gulvbelegg	gulvbelegg	gulvbelegg
Bygningstype	ukjent	ukjent	ukjent	ukjent	ukjent	ukjent	ukjent
Post-nummer							
Antatt (A) eller sikkert (S) årstall for prøvetatt objekt	ukjent	ukjent	ukjent	ukjent	ukjent	ukjent	ukjent
Beskrivelse av plassering for prøvetatt objekt	ukjent	ukjent	ukjent	ukjent	ukjent	ukjent	ukjent
Farge og annen beskrivelse av prøvetatt objekt (SFT sin merknad i parentes)							
DEHP (mg/kg)	11000	89000	4400	62000	1900	42	2000
DBP(mg/kg)	750	330	540	1500	2500	6	490
BBP (mg/kg)	<60	10000	<1	10	55	<9	5000
Penta-BDE							
Okta-BDE							
Deka-BDE (%)							
TBBPA							
HBCDD							
PCB-7 mg/kg (ppm)							
SCCP							
MCCP							
Pb							
Cr							
Cd							
As							
Sb							
Bisophenol A							
Hg							
Merknad							

Vinyl gulvbelegg

Fraksjon	gulvbelegg	gulvbelegg	gulvbelegg	gulvbelegg	gulvbelegg	gulvbelegg	gulvbelegg
Bygningstype	ukjent	ukjent	ukjent	ukjent	ukjent	ukjent	ukjent
Post-nummer							
Antatt (A) eller sikkert (S) årstall for prøvetatt objekt	ukjent	ukjent	ukjent	ukjent	ukjent	ukjent	ukjent
Beskrivelse av plassering for prøvetatt objekt	ukjent	ukjent	ukjent	ukjent	ukjent	ukjent	ukjent
Farge og annen beskrivelse av prøvetatt objekt (SFT sin merknad i parentes)							
DEHP (mg/kg)	1700	9200	1800	17000	15	96000	80000
DBP(mg/kg)	380	1700	10	130	50	1400	1800
BBP (mg/kg)	3400	62	<1	160	3	5	<100
Penta-BDE							
Okta-BDE							
Deka-BDE (%)							
TBBPA							
HBCDD							
PCB-7 mg/kg (ppm)							
SCCP							
MCCP							
Pb							
Cr							
Cd							
As							
Sb							
Bisophenol A							
Hg							
Merknad							

Vinyl gulvbelegg

Fraksjon	gulvbelegg	gulvbelegg	gulvbelegg	gulvbelegg	gulvbelegg	gulvbelegg	gulvbelegg
Bygningstype	ukjent	ukjent	ukjent	ukjent	ukjent	ukjent	ukjent
Post-nummer							
Antatt (A) eller sikkert (S) årstall for prøvetatt objekt	ukjent	ukjent	ukjent	ukjent	ukjent	ukjent	ukjent
Beskrivelse av plassering for prøvetatt objekt	ukjent	ukjent	ukjent	ukjent	ukjent	ukjent	ukjent
Farge og annen beskrivelse av prøvetatt objekt (SFT sin merknad i parentes)							
DEHP (mg/kg)	86000	1300	25	79000	56000	87000	55000
DBP(mg/kg)	670	1200	32	1000	2000	710	1000
BBP (mg/kg)	19	50	<10	5400	51000	16000	30000
Penta-BDE							
Okta-BDE							
Deka-BDE (%)							
TBBPA							
HBCDD							
PCB-7 mg/kg (ppm)							
SCCP							
MCCP							
Pb							
Cr							
Cd							
As							
Sb							
Bisophenol A							
Hg							
Merknad							

Vinyl gulvbelegg

Fraksjon	gulvbelegg	gulvbelegg	gulvbelegg	gulvbelegg	gulvbelegg	gulvbelegg	gulvbelegg
Bygningstype	ukjent	ukjent	ukjent	ukjent	ukjent	ukjent	ukjent
Post-nummer							
Antatt (A) eller sikkert (S) årstall for prøvetatt objekt	ukjent	ukjent	ukjent	ukjent	ukjent	ukjent	ukjent
Beskrivelse av plassering for prøvetatt objekt	ukjent	ukjent	ukjent	ukjent	ukjent	ukjent	ukjent
Farge og annen beskrivelse av prøvetatt objekt (SFT sin merknad i parentes)							
DEHP (mg/kg)	170000	20000	61000	120000	92000	130000	99000
DBP(mg/kg)	1600	230	800	720	26	890	980
BBP (mg/kg)	<100	<100	68	<100	<10	<100	<100
Penta-BDE							
Okta-BDE							
Deka-BDE (%)							
TBBPA							
HBCDD							
PCB-7 mg/kg (ppm)							
SCCP							
MCCP							
Pb							
Cr							
Cd							
As							
Sb							
Bisophenol A							
Hg							
Merknad							

Vinyl gulvbelegg

Fraksjon	gulvbelegg	gulvbelegg	gulvbelegg	gulvbelegg	gulvbelegg	gulvbelegg	gulvbelegg
Bygningstype	ukjent	ukjent	ukjent	ukjent	ukjent	ukjent	ukjent
Post-nummer							
Antatt (A) eller sikkert (S) årstall for prøvetatt objekt	ukjent	ukjent	ukjent	ukjent	ukjent	ukjent	ukjent
Beskrivelse av plassering for prøvetatt objekt	ukjent	ukjent	ukjent	ukjent	ukjent	ukjent	ukjent
Farge og annen beskrivelse av prøvetatt objekt (SFT sin merknad i parentes)							
DEHP (mg/kg)	1	6	4	18	240000	130000	18000
DBP(mg/kg)	0	0	0	0	200	1300	1300
BBP (mg/kg)	0	10	6	0	1000	<100	230
Penta-BDE							
Okta-BDE							
Deka-BDE (%)							
TBBPA							
HBCDD							
PCB-7 mg/kg (ppm)							
SCCP							
MCCP							
Pb							
Cr							
Cd							
As							
Sb							
Bisophenol A							
Hg							
Merknad							

Vinyl gulvbelegg

Fraksjon	gulvbelegg	gulvbelegg	gulvbelegg	gulvbelegg	gulvbelegg	gulvbelegg	gulvbelegg
Bygningstype	ukjent	ukjent	ukjent	ukjent	ukjent	ukjent	ukjent
Post-nummer							
Antatt (A) eller sikkert (S) årstall for prøvetatt objekt	ukjent	ukjent	ukjent	ukjent	ukjent	ukjent	ukjent
Beskrivelse av plassering for prøvetatt objekt	ukjent	ukjent	ukjent	ukjent	ukjent	ukjent	ukjent
Farge og annen beskrivelse av prøvetatt objekt (SFT sin merknad i parentes)							
DEHP (mg/kg)	130000	220000	92000	140000	1100	100000	2700
DBP(mg/kg)	2200	160	2800	<100	840	990	32
BBP (mg/kg)	2400	5700	57000	<100	78	220	12
Penta-BDE							
Okta-BDE							
Deka-BDE (%)							
TBBPA							
HBCDD							
PCB-7 mg/kg (ppm)							
SCCP							
MCCP							
Pb							
Cr							
Cd							
As							
Sb							
Bisophenol A							
Hg							
Merknad							

Vinyl gulvbelegg

Fraksjon	gulvbelegg	gulvbelegg	gulvbelegg	gulvbelegg	gulvbelegg	gulvbelegg	gulvbelegg
Bygningstype	ukjent	ukjent	kraftstasjon	kraftstasjon	kraftstasjon	kraftstasjon	ukjent
Post-nummer							
Antatt (A) eller sikkert (S) årstall for prøvetatt objekt	ukjent	ukjent	ukjent	ukjent	ukjent	ukjent	ukjent
Beskrivelse av plassering for prøvetatt objekt	ukjent	ukjent	ukjent	ukjent	ukjent	ukjent	ukjent
Farge og annen beskrivelse av prøvetatt objekt (SFT sin merknad i parentes)							
DEHP (mg/kg)	110000	56000	1200	100000	110000	140000	100000
DBP(mg/kg)	1200	39	110	840	130	500	28
BBP (mg/kg)	65	50	320	47	42	530	<10
Penta-BDE							
Okta-BDE							
Deka-BDE (%)							
TBBPA							
HBCDD							
PCB-7 mg/kg (ppm)							
SCCP							
MCCP							
Pb							
Cr							
Cd							
As							
Sb							
Bisophenol A							
Hg							
Merknad							

Vinyl gulvbelegg

Fraksjon	gulvbelegg	gulvbelegg	gulvbelegg	gulvbelegg	gulvbelegg
Bygningstype	ukjent	ukjent	ukjent	skole	skole
Post-nummer					
Antatt (A) eller sikkert (S) årstall for prøvetatt objekt	ukjent	ukjent	ukjent	ukjent	ukjent
Beskrivelse av plassering for prøvetatt objekt	ukjent	ukjent	ukjent	gulv	gulv
Farge og annen beskrivelse av prøvetatt objekt (SFT sin merknad i parentes)					
DEHP (mg/kg)	270	39000	100000		
DBP(mg/kg)	44	670	1200		
BBP (mg/kg)	41	<10	<110		
Penta-BDE					
Okta-BDE					
Deka-BDE (%)					
TBBPA					
HBCDD					
PCB-7 mg/kg (ppm)				8,4	5,3
SCCP					
MCCP					
Pb					
Cr					
Cd					
As					
Sb					
Bisphenol A					
Hg					
Merknad					

Vinyl gulvbelegg

Fraksjon	gulvbelegg	gulvbelegg	gulvbelegg	gulvbelegg	gulvbelegg
Bygningstype	skole	skole	skole	Folkehøgskole	Folkehøgskole
Post-nummer					
Antatt (A) eller sikkert (S) årstall for prøvetatt objekt	ukjent	ukjent	ukjent	1950	1950
Beskrivelse av plassering for prøvetatt objekt	gulv	gulv	gulv		
Farge og annen beskrivelse av prøvetatt objekt (SFT sin merknad i parentes)					
DEHP (mg/kg)					
DBP(mg/kg)					
BBP (mg/kg)					
Penta-BDE					
Okta-BDE					
Deka-BDE (%)					
TBBPA					
HBCDD					
PCB-7 mg/kg (ppm)	1	1,2	0,2	10,7	<0.05
SCCP					<500
MCCP					<500
Pb				7020	
Cr				346	
Cd				3,83	
As				0,543	
Sb					
Bisophenol A					
Hg				0,36	
Merknad					

Vinyl gulvbelegg

Fraksjon	gulvbelegg	gulvbelegg	gulvbelegg	gulvbelegg	gulvbelegg	gulvbelegg	gulvbelegg
Bygningstype	Folkehøgskole	Folkehøgskole	ukjent	ukjent	ukjent	ukjent	ukjent
Post-nummer							
Antatt (A) eller sikkert (S) årstall for prøvetatt objekt	1950	1950	ukjent	ukjent	ukjent	ukjent	ukjent
Beskrivelse av plassering for prøvetatt objekt			gulv gang	kontor gulv	gulv	gulv garderobe	gulv kjøkken
Farge og annen beskrivelse av prøvetatt objekt (SFT sin merknad i parentes)					parkettimitasjon	lysegrønt	grønt
DEHP (mg/kg)			60000	210000	14000	90000	72000
DBP(mg/kg)			<100	<100	700	290	530
BBP (mg/kg)			33000	<100	<100	87000	29000
Penta-BDE							
Okta-BDE							
Deka-BDE (%)							
TBBPA							
HBCDD							
PCB-7 mg/kg (ppm)	43,4	22,6					
SCCP	<200						
MCCP	<200						
Pb	2860	3180					
Cr	3,8	336					
Cd	0,0264	0,1					
As	0,297	1,4					
Sb							
Bisophenol A							
Hg	<0.05	1,2					
Merknad							

Vinyl gulvbelegg

Fraksjon	gulvbelegg	gulvbelegg	gulvbelegg	gulvbelegg	Gulvbelegg av vinyl	Gulvbelegg av vinyl	Gulvbelegg av vinyl
Bygningstype	ukjent	ukjent	ukjent	ukjent	Kontorbygg	Velferdsbygg/kontorbygg	Velferdsbygg/kontorbygg
Post-nummer					313	661	661
Antatt (A) eller sikkert (S) årstall for prøvetatt objekt	ukjent	ukjent	ukjent	ukjent		(A) bygget i 1968, usikkert når det er rehabilitert	(A) bygget i 1968, usikkert når det er rehabilitert
Beskrivelse av plassering for prøvetatt objekt	belegg under lyst belegg	lyst belegg kjøkken	gulv, garderobe	gulv, garderobe	gulvbelegg fra kantine	gulvbelegg fra kantine	gulvbelegg fra gang
Farge og annen beskrivelse av prøvetatt objekt (SFT sin merknad i parentes)	grønt	lyst	rødt	grønt	Gråfarget gulvbelegg	grått og rosa	blågrått
DEHP (mg/kg)	72000	93000	8800	3400	150000	476	12690
DBP(mg/kg)	260	<100	380	1100	560	262	442
BBP (mg/kg)	77000	74000	<100	28000	19	27	486
Penta-BDE							
Okta-BDE							
Deka-BDE (%)							
TBBPA							
HBCDD							
PCB-7 mg/kg (ppm)							
SCCP							
MCCP							
Pb							
Cr							
Cd							
As							
Sb							
Bisphenol A							
Hg							
Merknad							

Vinyl gulvbelegg

Fraksjon	Gulvbelegg av vinyl	Gulvbelegg av vinyl	Gulvbelegg av vinyl	Gulvbelegg av vinyl	Gulvbelegg av vinyl	Gulvbelegg av vinyl	Gulvbelegg av vinyl
Bygningstype	Velferdsbygg/ kontorbygg	Kontorbygg	Skolebygg	Skolebygg	Skolebygg	Skolebygg	Skolebygg
Post-nummer	661	368	1706	1706	1706	594	594
Antatt (A) eller sikkert (S) årstall for prøvetatt objekt	(A) bygget i 1968, usikkert når det er rehabilitert	(A) bygget i 1964, usikkert når det er rehabilitert	Bygg oppført i 1959 -60. Belegg noe nyere.	Bygg oppført i 1959 -60.	Bygg oppført i 1959 -60. Belegg noe nyere.	Bygg oppført 1965 – 68.	Bygg oppført 1965 – 68. Belegg forholdsvis nytt.
Beskrivelse av plassering for prøvetatt objekt	gulvbelegg fra laboratorie	gulvbelegg	Gang, klasserom	Klasserom	Gymsal	Personalrom, klasserom	Klasserom
Farge og annen beskrivelse av prøvetatt objekt (SFT sin merknad i parentes)	grått og meget hardt	gråblått	Lys blått gulvbelegg	Lyst gulvbelegg	Blå/grønt gulvbelegg	Grønnskoldet	Gråspraglete gulvbelegg
DEHP (mg/kg)	570	23520	5590	101960	90950	283	4860
DBP(mg/kg)	326		2460	<20	<20	<227	< 66
BBP (mg/kg)	6,7	10480	11990	106200	<5	<45	< 42
Penta-BDE							
Okta-BDE							
Deka-BDE (%)							
TBBPA							
HBCDD							
PCB-7 mg/kg (ppm)			7				
SCCP							
MCCP							
Pb							
Cr							
Cd							
As							
Sb							
Bisphenol A							
Hg							
Merknad							

Vinyl gulvbelegg

Fraksjon	Gulvbelegg av vinyl	Gulvbelegg av vinyl	Gulvbelegg av vinyl	Gulvbelegg av vinyl	Gulvbelegg av vinyl	Gulvbelegg av vinyl	Gulvbelegg av vinyl
Bygningstype	Skolebygg	Skolebygg	Skolebygg	Skolebygg	Skolebygg	Skolebygg	Skolebygg
Post-nummer	594	594	1068	1068	1165	1165	1165
Antatt (A) eller sikkert (S) årstall for prøvetatt objekt	Bygg oppført 1965 – 68.	Bygg oppført 1965 – 68.	Bygg oppført 1979	Bygg oppført 1979	Bygg oppført 1959	Bygg oppført i 1959	Bygg oppført i 1959
Beskrivelse av plassering for prøvetatt objekt	Lager	Klasserom	Klasserom og adm rom	Klasserom	Korridor	Korridor kjeller	Klasserom
Farge og annen beskrivelse av prøvetatt objekt (SFT sin merknad i parentes)	Lyst gulvbelegg	Lyst gulvbelegg	Orange gulvbelegg	Blått gulvbelegg			
DEHP (mg/kg)	ingen resultater	26800	30100	<50	<20	86700	<50
DBP(mg/kg)		< 313	1960	<20	464	103	<20
BBP (mg/kg)		< 69200	< 5	<5	20	<5	<5
Penta-BDE							
Okta-BDE							
Deka-BDE (%)							
TBBPA							
HBCDD							
PCB-7 mg/kg (ppm)							
SCCP							
MCCP							
Pb							
Cr							
Cd							
As							
Sb							
Bisphenol A							
Hg							
Merknad							

Vinyl gulvbelegg

Fraksjon	Gulvbelegg av vinyl	Gulvbelegg av vinyl	Gulvbelegg av vinyl	Gulvbelegg av vinyl	Gulvbelegg av vinyl	Gulvbelegg av vinyl	Gulvbelegg av vinyl
Bygningstype	Skolebygg	Skolebygg	Skolebygg	Skolebygg	Skolebygg	Skolebygg	Skolebygg
Post-nummer	1165	1165	1068	1068	1165	1706	1706
Antatt (A) eller sikkert (S) årstall for prøvetatt objekt	Bygg oppført i 1959	Bygg oppført i 1959	Bygg oppført 1979.	Bygg oppført 1979.	Bygg oppført i 1959		
Beskrivelse av plassering for prøvetatt objekt	Vaktmesterrom	Teknisk rom	Fuge mellom fasadeplater	Fuge mellom fasadeplater	Avrettermasse	Gulv kjeller	Gulv kjeller
Farge og annen beskrivelse av prøvetatt objekt (SFT sin merknad i parentes)			Lys grå fuge	Bilde 8.	Kontor	Lys gul gulvmaling	Bilde 9
DEHP (mg/kg)							
DBP(mg/kg)							
BBP (mg/kg)							
Penta-BDE	<5	<5					
Okta-BDE	<50	<50					
Deka-BDE (%)	<100	<100					
TBBPA	<5	<5					
HBCDD	200	<200					
PCB-7 mg/kg (ppm)			<1.0	<1.1	<0.2	5,8	5,8
SCCP							
MCCP							
Pb							
Cr							
Cd							
As							
Sb							
Bisphenol A							
Hg							
Merknad							

Vinyl gulvbelegg

Fraksjon	Gulvbelegg av vinyl	Gulvbelegg av vinyl	Gulvbelegg av vinyl	Gulvbelegg av vinyl	Gulvbelegg av vinyl	Gulvbelegg av vinyl	Gulvbelegg av vinyl
Bygningstype	Skolebygg	Skolebygg	Skolebygg	Skolebygg	Skolebygg	Skolebygg	Skolebygg
Post-nummer	1706	1706	1706	1706	1706	1706	1706
Antatt (A) eller sikkert (S) årstall for prøvetatt objekt					Bygg oppført i 1959	Bygg oppført i 1959	Bygg oppført i 1959
Beskrivelse av plassering for prøvetatt objekt	Gulv kjeller	Gulv kjeller	Utvendig fasade	Utvendig fasade	Utvendig fasade	Utvendig fasade	Utvendig fasade
Farge og annen beskrivelse av prøvetatt objekt (SFT sin merknad i parentes)	Grå gulvmaling	Bilde 10	Hvit fasademaling	Bilde 11	Lys gul fasademaling		Hvit fasademaling 12
DEHP (mg/kg)							
DBP(mg/kg)							
BBP (mg/kg)							
Penta-BDE							
Okta-BDE							
Deka-BDE (%)							
TBBPA							
HBCDD							
PCB-7 mg/kg (ppm)	21	21	<0.2	<0.2	1	1	<0.2
SCCP							
MCCP							
Pb							
Cr							
Cd							
As							
Sb							
Bisphenol A							
Hg							
Merknad							

Vinyl gulvbelegg

Fraksjon	Gulvbelegg av vinyl	Gulvbelegg av vinyl	Gulvbelegg av vinyl	Gulvbelegg av vinyl	Gulvbelegg av vinyl	Gulvbelegg av vinyl	Gulvbelegg av vinyl	Gulvbelegg av vinyl
Bygningstype	Skolebygg	Skolebygg	Skolebygg	Skolebygg	Skolebygg	Skolebygg	Skolebygg	Skolebygg
Post-nummer	1706	1068	1068	1068	1068	401	401	401
Antatt (A) eller sikkert (S) årstall for prøvetatt objekt	Bygg oppført i 1959	Bygg oppført 1979	Bygg oppført 1979	Bygg oppført 1979	Bygg oppført 1979	Bygg oppført 1957 - 58	Bygg oppført 1957 - 58	Bygg oppført 1957 - 58
Beskrivelse av plassering for prøvetatt objekt	Utvendig fasade	Gulv vaskerom	Gulv vaskerom	Vegg trappegang	Vegg trappegang	Maling tak	Maling	Maling
Farge og annen beskrivelse av prøvetatt objekt (SFT sin merknad i parentes)	Hvit fasademaling			Gul veggmaling	Gul veggmaling		Grønn gulvmaling	Bilde 13
DEHP (mg/kg)								
DBP(mg/kg)								
BBP (mg/kg)								
Penta-BDE								
Okta-BDE								
Deka-BDE (%)								
TBBPA								
HBCDD								
PCB-7 mg/kg (ppm)	<0.2	<1	<1	<1	<1	1,7	0,22	0,22
SCCP								
MCCP								
Pb								
Cr								
Cd								
As								
Sb								
Bisphenol A								
Hg								
Merknad								

Vinyl gulvbelegg

Fraksjon	Gulvbelegg av vinyl	Gulvbelegg av vinyl	Gulvbelegg av vinyl	Gulvbelegg av vinyl	Gulvbelegg av vinyl	Gulvbelegg av vinyl	gulvbelegg/puss	gulvbelegg/puss
Bygningstype	Trafo	Lager	Lager	Lager	Lager	Kantine	St. olavs hospital, operasjon/sterilisering	St. olavs hospital, operasjon/sterilisering
Post-nummer	1671	1671	1671	1671	1671	3047		
Antatt (A) eller sikkert (S) årstall for prøvetatt objekt	Ukjent alder	Bygg oppført i 1952	Bygg oppført 1952	Bygg oppført 1952	Bygg oppført 1952	1991-1993 (S)		
Beskrivelse av plassering for prøvetatt objekt	Maling fasade	Maling på murpuss	Maling gulv	Maling gulv	Maling på murpuss	Vinylbelegg i kantine og lagerrom	U1, gulv skittentøy, rom 007	U1, gulv ved hyller ved lager rom 003
Farge og annen beskrivelse av prøvetatt objekt (SFT sin merknad i parentes)	Lys fasademaling					Grå med litt spetter		
DEHP (mg/kg)								
DBP(mg/kg)								
BBP (mg/kg)								
Penta-BDE								
Okta-BDE								
Deka-BDE (%)								
TBBPA								
HBCDD								
PCB-7 mg/kg (ppm)	<0.2	0,0072	5	8,7	3,7		<0,02	<0,02
SCCP								
MCCP								
Pb								
Cr								
Cd								
As								
Sb								
Bisophenol A								
Hg								
Merknad								

Vinyl gulvbelegg

Fraksjon	PVC-belegg	PVC-belegg	PVC-belegg	Vinylbelegg	Vinylbelegg	Vinylbelegg	Vinylbelegg	Vinylbelegg
Bygningstype	skole	skole	skole	skole	skole	skole	skole	kantine
Post-nummer								3047
Antatt (A) eller sikkert (S) årstall for prøvetatt objekt	1970	1970	1960	1970	1970	1960	1960	19914-93 (S)
Beskrivelse av plassering for prøvetatt objekt	Rom 206	Rom110	lærerrom 113	Rom 217	Rom 113	korridor 1147	klasserom 1194	Vinylbelegg i kantine og lagerrom
Farge og annen beskrivelse av prøvetatt objekt (SFT sin merknad i parentes)								grå med spetter
DEHP (mg/kg)	83000	83	280000	19000	220000	120000	46000	190000
DBP(mg/kg)	1100	13	170	190	690	500	860	170
BBP (mg/kg)	8300	66	3600	6300	250	31000	79	12000
Penta-BDE								
Okta-BDE								
Deka-BDE (%)								
TBBPA								
HBCDD								
PCB-7 mg/kg (ppm)								
SCCP								<200
MCCP								<200
Pb								
Cr								
Cd								
As								
Sb								
Bisphenol A								
Hg								
Merknad								

Vinyl gulvbelegg

Fraksjon	vinylbelegg/linoleum	vinylflis	linoleumsbelegg	Gulvbelegg av vinyl	Gulvbelegg av vinyl	Gulvbelegg av vinyl	Gulvbelegg av vinyl	Gulvbelegg av vinyl
Bygningstype	FDV	skole	skole	Barneskole	Skole	Skole	skole	Skole
Post-nummer				4330	1338	1338	1338	1338
Antatt (A) eller sikkert (S) årstall for prøvetatt objekt	FDV	ukjent	1964	1985 A			1985 A	
Beskrivelse av plassering for prøvetatt objekt		vinylflis	samfunnsfløy, 102, ved trapp	Gulv på grunn - sørfløy				
Farge og annen beskrivelse av prøvetatt objekt (SFT sin merknad i parentes)				(grått, glansfullt)	Grått vinylbelegg	Grått vinylbelegg	Lysegrønt vinylbelegg	Grått vinylbelegg med nuppete bakside
DEHP (mg/kg)					160000	16000	220	17000
DBP(mg/kg)					640	2800	2100	10000
BBP (mg/kg)	0,04				<100	430	83000	1300
Penta-BDE								
Okta-BDE								
Deka-BDE (%)								
TBBPA								
HBCDD								
PCB-7 mg/kg (ppm)		n.d.	0,35					
SCCP				<400				
MCCP				<400				
Pb					0,821	6,67		14,6
Cr								
Cd								
As								
Sb								
Bisphenol A								
Hg								
Merknad								

Vinyl gulvbelegg

Fraksjon	Gulvbelegg av vinyl	Gulvbelegg av vinyl	Gulvbelegg av vinyl	Gulvbelegg av vinyl	Gulvbelegg av vinyl	Gulvbelegg av vinyl	Gulvbelegg av vinyl	Gulvbelegg av vinyl
Bygningstype	Skole	Skole	Sykehus	Sykehus	Leilighet	Leilighet	Skole	Skole
Post-nummer	1338	1338	Oslo 2	Oslo 2	9000	9000	Oslo 2	Oslo 2
Antatt (A) eller sikkert (S) årstall for prøvetatt objekt		2007S	1976 S	1995 A	2000 A	1972 A		1968 A
Beskrivelse av plassering for prøvetatt objekt								
Farge og annen beskrivelse av prøvetatt objekt (SFT sin merknad i parentes)	Lyst beige vinylbelegg med nuppete bakside	Lyseblått moderne vinylbelegg	Lyst vinylbelegg på vegg	Grått gulvbelegg med nuppete bakside	parkettimitasjon	Blått vinylbelegg	Grønt gulvbelegg	Blått vinyl gulvbelegg
DEHP (mg/kg)	150000	<100	90000	130000	88000	260000	9400	7800
DBP(mg/kg)	2500	<100	330	510	77000	56000	<1000	<1000
BBP (mg/kg)	<100	<100	3200	140000			1500	400
Penta-BDE								
Okta-BDE								
Deka-BDE (%)								
TBBPA								
HBCDD								
PCB-7 mg/kg (ppm)								
SCCP								
MCCP								
Pb				6,27			4090	3810
Cr								
Cd								
As								
Sb								
Bisphenol A								
Hg								
Merknad								

Vinyl gulvbelegg

Fraksjon	Gulvbelegg av vinyl	Gulvbelegg av vinyl	Gulvbelegg av vinyl
Bygningstype	Skole	Skole	Skole
Post-nummer	Oslo 2	Oslo 2	Oslo 2
Antatt (A) eller sikkert (S) årstall for prøvetatt objekt	1995 A	1968 A	1990 A
Beskrivelse av plassering for prøvetatt objekt			
Farge og annen beskrivelse av prøvetatt objekt (SFT sin merknad i parentes)	Gråbeige vinyl gulvbelegg med nuppebakside	Blått vinyl gulvbelegg i klasserom	Grønt gulvbelegg i gymsal (gummibelegg ?)
DEHP (mg/kg)	130000	8600	4000
DBP(mg/kg)	<1000	3900	<1000
BBP (mg/kg)	590	<1000	1900
Penta-BDE			
Okta-BDE			
Deka-BDE (%)			
TBBPA			
HBCDD			
PCB-7 mg/kg (ppm)			
SCCP			
MCCP			
Pb	45,6	3360	1310
Cr			
Cd			
As			
Sb			
Bisphenol A			
Hg			
Merknad			

Gulvlister av PVC

Fraksjon	Gummilist	Gummi- list	Gummilis- t	Gummilist	Gummilis- t	Gummilist	list	Gulvlist PVC	Gulvlist PVC
Bygningstype	ukjent	ukjent	ukjent	kraftstasjon	ukjent	ukjent	ukjent	Sykehus	Skole
Post-nummer									
Antatt (A) eller sikkert (S) årstall for prøvetatt objekt	ukjent	ukjent	ukjent	ukjent	ukjent	ukjent	ukjent	1971 S	1962 S
Beskrivelse av plassering for prøvetatt objekt	ukjent	ukjent	ukjent	ukjent	ukjent	gummilist langs gulv	ukjent	Gulvlist	Gulvlist
Eventuelt varemerke og produsent for prøvetatt objekt									
Farge og annen beskrivelse av prøvetatt objekt (SFT sin merknad i parentes)						grå	grå	grå	svart
kommentar									
sendt til analyse (dato)									
16PAH (mg/kg (ppm))									
Benzo(a)pyren mg/kg (ppm)									
DEHP (mg/kg)	180000	<370	4800	65000	84000	410000	8200	7200	110000
DBP(mg/kg)	1100	1100	1500	230	820	55	800	450	450
BBP (mg/kg)	<20	490	970	370	260	<10	2800	<100	<100
Pb									11200
Merknad									

Tepper

Fraksjon	Gulvteppe	Avrettingsmasser, flytende gulv, membraner	Gulvteppe
Bygningstype	ukjent	Kontorbygg	
Post-nummer		5147	Oslo 8
Antatt (A) eller sikkert (S) årstall for prøvetatt objekt	ukjent	2001(A)	2003 (S)
Beskrivelse av plassering for prøvetatt objekt	ukjent	Gulv i kontor	Gulv i kontor (datagulv)
Eventuelt varemerke og produsent for prøvetatt objekt			
Farge og annen beskrivelse av prøvetatt objekt (SFT sin merknad i parentes)		Grå/blå teppeflis	Gråblå teppeflis
kommentar		Bygget ble rehabilitert i 2001	
sendt til analyse (dato)			
16PAH (mg/kg (ppm))		1,3	
Benzo(a)pyren mg/kg (ppm)		20	
DEHP (mg/kg)	2	20	210
DBP(mg/kg)	<1	5	<100
BBP (mg/kg)	<1		<100
Merknad			

Parkett

Fraksjon	Parkett
Bygningstype	ukjent
Antatt (A) eller sikkert (S) årstall for prøvetatt objekt	ukjent
Beskrivelse av plassering for prøvetatt objekt	ukjent
Eventuelt varemerke og produsent for prøvetatt objekt	
Farge og annen beskrivelse av prøvetatt objekt (SFT sin merknad i parentes)	
kommentar	
DEHP (mg/kg)	9
DBP(mg/kg)	0
BBP (mg/kg)	7
Merknad	

Takfolie

Fraksjon	Takdekke (sarnafil)	Takbelegg	Sarnafilduk	Takfolie	Takfolie	Takfolie	Takfolie
Bygningstype	skole		ukjent	Sykehusbygg	Sykehusbygg	Enebolig	Skole
Antatt (A) eller sikkert (S) årstall for prøvetatt objekt	1960-1972 (A)		ukjent	1988 S	2001 S	2006 A	1998 S
Beskrivelse av plassering for prøvetatt objekt	på tak		ukjent	På tak	På tak	På balkong	På tak
Farge og annen beskrivelse av prøvetatt objekt (SFT sin merknad i parentes)				Grå takfolie	Grå takfolie	Grå takfolie	Grå takfolie
16PAH (mg/kg (ppm))		5,2					
Benzo(a)pyren mg/kg (ppm)							
DEHP (mg/kg)			3000	12000	2100	490	5400
DBP(mg/kg)			5	<100	<100	<100	<100
BBP (mg/kg)			7	340	<100	<100	<100
Deka-BDE (%)	<0,1						
Pb (mg/kg)							511
Merknad	Materialet analyseres for total mengde Br og bruker omregningsfaktor 1,25 for omregning til prosentandel brommerte flammehemmere.						

Takpapp bitumenbasert

Fraksjon	Takpapp	Takpapp	Takpapp	Takpapp	Takpapp	Takpapp
Bygningstype	Flyhangar	Flyhangar	Flyhangar	Meieri	Sykehusbygg	Sykehusbygg
Post-nummer	9900	9900	9900		Oslo 1	Oslo 1
Antatt (A) eller sikkert (S) årstall for prøvetatt objekt	1947	1956	1979	ukjent	1971 S	1971 S
Beskrivelse av plassering for prøvetatt objekt	tatt av takpapp lagt i fire lag	tatt av takpapp lagt i fire lag	tatt av takpapp lagt i fire lag	takpapp	Takpapp (oppå isopor)	Takpapp (mellom betong og isopor)
Eventuelt varemerke og produsent for prøvetatt objekt						
Farge og annen beskrivelse av prøvetatt objekt (SFT sin merknad i parentes)	svart	svart	svart			
kommentar						
sendt til analyse (dato)						
16PAH (mg/kg (ppm))	4315	2805	3092	9,6	29,3	32,4
Benzo(a)pyren mg/kg (ppm)	525	234	27			
Merknad						

Fugemasser

Fraksjon	Myke fuger	Myke fuger	Myke fuger	Myke fuger	Myke fuger	Myke fuger	Myke fuger
Bygningstype	kontor	skole	skole	forsvarsbygg	Kontorbygg	Kontorbygg	Idrettsbygg
Post-nummer	7014	7458	7458	8002	0340	0340	Oslo 7
Antatt (A) eller sikkert (S) årstall for prøvetatt objekt	1985 S	2004 (S)	2004 (S)	1984 (s)	1964 (S)	1964 (S)	1981 (s)
Beskrivelse av plassering for prøvetatt objekt	fuge rundt speil på toalett	myk fuge utendørs mellom betongellem enter	myk fuge innendørs på gulv		Myk fuge rundt innvendige vinduer opp mot overlysvinduer	Myk fuge rundt overlysvinduer, utvendig	Fugemasse rundt utgangsdør, innvendig
Eventuelt varemerke og produsent for prøvetatt objekt							
Farge og annen beskrivelse av prøvetatt objekt (SFT sin merknad i parentes)	grå, myk fuge	grå	grå		Hvit, vedlegger foto	Svart, vedlegger foto	svart fugemasse
16PAH (mg/kg (ppm))							
Benzo(a)pyren mg/kg (ppm)							
DEHP (mg/kg)				1200	15	<10	
DBP(mg/kg)				730	26	<10	
BBP (mg/kg)					<10	<10	
Penta-BDE				<10			
Okta-BDE				<20			
Deka-BDE (%)				<50			
HBCDD				<50			
PCB-7 mg/kg (ppm)							< 0,20
SCCP	<400	<400	<400				
MCCP	<400	<400	<400				
Pb							
Cr							
Cd							
Merknad							5000 ppm Mn målt med XRF. Ingen bly målt

Fugemasser

Fraksjon	Myke fuger	Myke fuger	Myke fuger	Myke fuger	Myke fuger	Myke fuger	Myke fuger
Bygningstype							
Post-nummer							
Antatt (A) eller sikkert (S) årstall for prøvetatt objekt							
Beskrivelse av plassering for prøvetatt objekt		prøve tatt av fugemassepa tron fra dødsbo	prøve tatt av fugemassepa tron fra dødsbo	prøve tatt av fugemassepa tron fra dødsbo	prøve tatt av fugemassepa tron fra dødsbo	prøve tatt av fugemassepa tron fra dødsbo	prøve tatt av fugemassepa tron fra dødsbo
Eventuelt varemerke og produsent for prøvetatt objekt		Abra 95	PCI Silikon	Byggmax latex	Bostik tetningsmas sa	Casco syntetic	Flugger
Farge og annen beskrivelse av prøvetatt objekt (SFT sin merknad i parentes)							
16PAH (mg/kg (ppm))							
Benzo(a)pyren mg/kg (ppm)							
DEHP (mg/kg)		0,017			0,037	0,023	3,9
DBP(mg/kg)							
BBP (mg/kg)							
Penta-BDE			<10		<10	<20	<10
Okta-BDE			<20		<20	<40	<20
Deka-BDE (%)			<50		<50	<100	<50
HBCDD			<50		<50	<100	<50
PCB-7 mg/kg (ppm)							
SCCP		<500	<400	<500	<400	<5000	<500
MCCP		<500	<400	<500	<400	<5000	<500
Pb					0,612		0,161
Cr							
Cd					0,478		0,0117
Merknad							

Fugemasser

Fraksjon	Myke fuger (lim)	fugemasse	fugemasse	fugemasse	fugemasse	fugemasse	fugemasse
Bygningstype		hybelhus	Folkehøgskole	skole	skole	skole	skole
Post-nummer							
Antatt (A) eller sikkert (S) årstall for prøvetatt objekt		1960	1950	1960-1972 (A)	1970	1970	1964
Beskrivelse av plassering for prøvetatt objekt	prøve tatt av fugemasseparton fra dødsbo			A-fløy, mellom A- og 72-fløy på gesims, tatt fra A0203	Utvendig side på vindu, bak list	Utvendig, under på vindu	fuger keramiske fliser ved bassengkant, 122
Eventuelt varemerke og produsent for prøvetatt objekt	Tremco PL400						
Farge og annen beskrivelse av prøvetatt objekt (SFT sin merknad i parentes)							
16PAH (mg/kg (ppm))							
Benzo(a)pyren mg/kg (ppm)							
DEHP (mg/kg)	0,015						
DBP(mg/kg)	<0,001						
BBP (mg/kg)	<0,001						
Penta-BDE	<10						
Okta-BDE	<20						
Deka-BDE (%)	<50						
HBCDD	<50						
PCB-7 mg/kg (ppm)		0,328	<0.01	0,27	0,22	<0,01	<0,01
SCCP	<400						
MCCP	<400						
Pb	0,958						
Cr	0,0374						
Cd							
Merknad							

Fugemasser

Fraksjon	fugemasse	fugemasse	fugemasse	fugemasse	fugemasse	fugemasse	fugemasse
Bygningstype	skole	skole	skole	skole	Sykehusbyg g	Sykehusbyg g	Sykehusbyg g
Post-nummer							
Antatt (A) eller sikkert (S) årstall for prøvetatt objekt	1964	1960	1960	1960			
Beskrivelse av plassering for prøvetatt objekt	utvendig, rundt vindu i gymsal	Utvendig fugemasse, vegg	mellom betong og vindu Drammen, rom 1154	Utvendig fuge, nordvegg rom 118 og 133A	U1, mellom bygg 26 og 29	bakkenivå, vindu ute	U1, vegg, mellom blokk 17 og 18
Eventuelt varemerke og produsent for prøvetatt objekt							
Farge og annen beskrivelse av prøvetatt objekt (SFT sin merknad i parentes)		svart					
16PAH (mg/kg (ppm))				507			
Benzo(a)pyren mg/kg (ppm)							
DEHP (mg/kg)							
DBP(mg/kg)							
BBP (mg/kg)							
Penta-BDE							
Okta-BDE							
Deka-BDE (%)							
HBCDD							
PCB-7 mg/kg (ppm)	0,11	0,21	0,13		<2	0,26	<2
SCCP							
MCCP							
Pb							
Cr							
Cd							
Merknad							

Fugemasser

Fraksjon	fugemasse	fugemasse	fugemasse	fugemasse	fugemasse	fugemasse	fugemasse
Bygningstype	Sykehusbyg g	Sykehusbyg g	Sykehusbyg g	Sykehusbyg g	Sykehusbyg g	kontor	kontor
Post-nummer							
Antatt (A) eller sikkert (S) årstall for prøvetatt objekt	1971	1971	1958	1958	1971	1974-76 (S)	1970-72 (S)
Beskrivelse av plassering for prøvetatt objekt	9, ute, vindu utenfor garderobe	10, vindu i sluse (WC 1025)	2, ute vindu utenfor 208B	2, ute mellom fasade og tak ved rom 208B	9, vindu ute utenfor rom 922	utvendig, mellom element	utvendig, mellom element
Eventuelt varemerke og produsent for prøvetatt objekt						2-komponent polysulfid	2-komponent polysulfid
Farge og annen beskrivelse av prøvetatt objekt (SFT sin merknad i parentes)							
16PAH (mg/kg (ppm))							
Benzo(a)pyren mg/kg (ppm)							
DEHP (mg/kg)							
DBP(mg/kg)							
BBP (mg/kg)							
Penta-BDE							
Okta-BDE							
Deka-BDE (%)							
HBCDD							
PCB-7 mg/kg (ppm)	260000	290000	<0,2	<0,2	280000	33	20000
SCCP							
MCCP							
Pb							
Cr							
Cd							
Merknad							

Fugemasser

Fraksjon	fugemasse	fugemasse	fugemasse	fugemasse	fugemasse	fugemasse	fugemasse
Bygningstype	trapp	fasade mot trapp	kontor	kontor/lager	kontor	boligblokk	kontor
Post-nummer							
Antatt (A) eller sikkert (S) årstall for prøvetatt objekt	1965-75 (A)	1965-75 (A)	1965 (A)	1969-70 (S)	1974-75 (S)	1970	1959-62 (S)
Beskrivelse av plassering for prøvetatt objekt	utvendig, mellom stein i trappen	utvendig, mellom element	utvendig, mellom element	utvendig, mellom element	utvendig, mellom vinduskarm og vegg	utvendig, i trappeoppgang mellom teglstein og betongdekk (i tak)	utvendig, mellom element
Eventuelt varemerke og produsent for prøvetatt objekt	Tremco Lastomeric	Tremco Lastomeric	Bostic Vulkseal 103	ukjent	ukjent	Bostic	Bostic Vulkseal 103
Farge og annen beskrivelse av prøvetatt objekt (SFT sin merknad i parentes)							
16PAH (mg/kg (ppm))							
Benzo(a)pyren mg/kg (ppm)							
DEHP (mg/kg)							
DBP(mg/kg)							
BBP (mg/kg)							
Penta-BDE							
Okta-BDE							
Deka-BDE (%)							
HBCDD							
PCB-7 mg/kg (ppm)	21000	150	51000	48000	38	53	0,73
SCCP							
MCCP							
Pb							
Cr							
Cd							
Merknad							

Fugemasser

Fraksjon	fugemasse	fugemasse	fugemasse	Fugemasse	Fugemasse	Fugemasse	Fugemasse
Bygningstype	kontor/forretning	industribygg	kontor	Idrettsbygg	Forretningsbygg	Sykehus	Sykehus
Post-nummer				Oslo Holmenkollen	Kr.sand	7000	7000
Antatt (A) eller sikkert (S) årstall for prøvetatt objekt	1971-73 (S)	1967	1967	1981 S	1960 A	1971 (S)	1971 (S)
Beskrivelse av plassering for prøvetatt objekt	utvendig, mellom element	utvendig, fyge mellom vinduskarm og betong	utvendig, dilatasjonsfuge	Fugemasse rundt utgangsdør, innvendig	Utv.	Vegg ute	Vindu ute
Eventuelt varemerke og produsent for prøvetatt objekt	2-komponent polysulfid	Tremco Lastomeric	Bostic				
Farge og annen beskrivelse av prøvetatt objekt (SFT sin merknad i parentes)				Svart fugemasse	Grå fugemasse		
16PAH (mg/kg (ppm))							
Benzo(a)pyren mg/kg (ppm)							
DEHP (mg/kg)							
DBP(mg/kg)							
BBP (mg/kg)							
Penta-BDE							
Okta-BDE							
Deka-BDE (%)							
HBCDD							
PCB-7 mg/kg (ppm)	66	2,7	51000			200000	230000
SCCP							
MCCP							
Pb							
Cr							
Cd							
Merknad							

Fugemasser

Fraksjon	Fugemasse	Fugemasse	Fugemasse	Fugemasse	Fugemasse	Fugemasse
Bygningstype	Sykehus	kontorbygg	skole	kontorbygg	Skole	Skole
Post-nummer	7001	196	4803	Oslo 2	1338	1369
Antatt (A) eller sikkert (S) årstall for prøvetatt objekt	1972 (S)	1985 A	1970 S	1967 S	1966 A	1968 S
Beskrivelse av plassering for prøvetatt objekt	Vindu ute	Rundt vindu	mellom prefab betong-elementer fasade	Fugemasse rundt vindu i betongbygg	Fugemasse rundt vindu i betongbygg	Fugemasse rundt vindu i betongbygg
Eventuelt varemerke og produsent for prøvetatt objekt						
Farge og annen beskrivelse av prøvetatt objekt (SFT sin merknad i parentes)		grå (elastisk, lysegrå fuge)	svart fugemasse	Grå fugemasse	Sølvfarget fugemasse	Svart svært klebrig fugemasse
16PAH (mg/kg (ppm))		<10	<10			1,3
Benzo(a)pyren mg/kg (ppm)		<35	<10			
DEHP (mg/kg)					0,86	
DBP(mg/kg)					0,39	
BBP (mg/kg)					<0,010	
Penta-BDE		<25				
Okta-BDE		<50				
Deka-BDE (%)						
HBCDD		<200				
PCB-7 mg/kg (ppm)	260000			24100	n.d.	0,12
SCCP				0,453		
MCCP				2,64		
Pb				0,865	9	
Cr				0,176		
Cd						
Merknad		målte 3033 ppm Zn med XRF	Inneholder ikke PCB	målte 17,1 Kppm Pb med XRF		

Fugemasser

Fraksjon	Fugemasse	Fugemasse	Fugemasse
Bygningstype	Skole	Skole	Skole
Post-nummer	1369	1369	1369
Antatt (A) eller sikkert (S) årstall for prøvetatt objekt	1968 S	1968 S	1968 S
Beskrivelse av plassering for prøvetatt objekt	Fugemasse ute rundt vindu i teglvegg	Fugemasse inne rundt dør i teglvegg	Fugemasse ute rundt inngangsdør (treramme) og teglvegg
Eventuelt varemerke og produsent for prøvetatt objekt			
Farge og annen beskrivelse av prøvetatt objekt (SFT sin merknad i parentes)	Grå fugemasse	Svart fugemasse	Grå fugemasse
16PAH (mg/kg (ppm))	1,4	1,3	
Benzo(a)pyren mg/kg (ppm)			
DEHP (mg/kg)			
DBP(mg/kg)			
BBP (mg/kg)			
Penta-BDE			
Okta-BDE			
Deka-BDE (%)			
HBCDD			
PCB-7 mg/kg (ppm)	72700	79300	74700
SCCP			
MCCP			
Pb			
Cr			
Cd			
Merknad			

Lim

Fraksjon	festelag	Lim	Lim	lim	lim	lim	lim	lim
Bygningstype	Sykehus	Skole	Skole	Skole	Skole	Skole	Skole	Skole
Post-nummer								
Antatt (A) eller sikkert (S) årstall for prøvetatt objekt	ukjent	1960-1972 (A)	1960-1972 (A)	1950-60	1950-60	1950-60	1964	1960
Beskrivelse av plassering for prøvetatt objekt	1, gang ved 102, gulv	Lim i golv, B-fløy, 018	Lim i golv, B-fløy, 202	gulvlim, E014	gulv, E208	gulv, E001	gulv, B-fløy, 129	gulv, rom 1196
Farge og annen beskrivelse av prøvetatt objekt (SFT sin merknad i parentes)		svart	svart	svart	svart	svart	svart	svart
16PAH (mg/kg (ppm))		35	18		60	90	22	
Benzo(a)pyren mg/kg (ppm)							0,66	
PCB-7 mg/kg (ppm)	<0,02			<0,50				33,6
Merknad								

Lim

Fraksjon	lim	lim	lim under belegg	lim under gulvflis	lim/murpuss	lim/mørtel	Lim
Bygningstype	Skole	Skole	Skole	Skole	Skole	Skole	Skole
Post-nummer							4803
Antatt (A) eller sikkert (S) årstall for prøvetatt objekt	1960	ukjent	1960-1972 (A)	1960-1972 (A)	1964	1960-1972 (A)	1957 (S)
Beskrivelse av plassering for prøvetatt objekt	rom 1169	lim vinylflis	B-fløy, 208, svart	B-fløy, 018, svart	Samfunnsfløy, vestsiden under skifertrapp	A-fløy, X1000 ved K07, bak supereternitt	Lim under treullsementplater på betongvegg
Farge og annen beskrivelse av prøvetatt objekt (SFT sin merknad i parentes)	svart						Svart hardt lim
16PAH (mg/kg (ppm))	17						28,9
Benzo(a)pyren mg/kg (ppm)	0,6						
PCB-7 mg/kg (ppm)		0,8	0,11	<0,01	<0,01	<0,01	
Merknad							

Isolerglasslim

Fraksjon	lim isolerglass- vindu	lim isolerglass- vindu	lim isolerglass- vindu	lim isolerglass- vindu	lim isolerglass- vindu	lim isolerglass- vindu	lim isolerglass- vindu
Bygningstype	?	?	?	?	?	?	?
Post-nummer	?	?	?	?	?	?	?
Antatt (A) eller sikkert (S) årstall for prøvetatt objekt	1978 (S)	1976 (S)	1979 (S)	1979 (S)	?	1978 (S)	1978 (S)
Beskrivelse av plassering for prøvetatt objekt							
Eventuelt varemerke og produsent for prøvetatt objekt	IV 2/78	Scandiglass 1-76	Drammen 1-79	scan-gobain N-V 2-79	Drammen 7681 B12	Drammen 2/78	IV 1-78 trelags
Farge og annen beskrivelse av prøvetatt objekt (SFT sin merknad i parentes)							grått lim
PCB-7 mg/kg (ppm)							
SCCP	<400	49000	31000	<1000	<400	<1000	<400
MCCP	<400	130000	69000	<1000	<400	<1000	<400
Merknad	30 Kppm-60 Kppm Mn og 2000-4000 ppm Pb målt med XRF, usikre verdier	12 Kppm-24Kppm Mn og 4000-8000 ppm Pb målt med XRF, usikre verdier	5 Kppm-13 Kppm Mn og 650-1200, usikre verdier	ikke målt med XRF	ikke målt med XRF	11 Kppm Mn, 1080 ppm Pb, Målt med XRF, usikre verdier	26 Kppm Mn, 2084 ppm Pb, 390 ppm Ba Målt med XRF, usikre verdier

Isolerglasslim

Fraksjon	lim isolerglass- vindu	lim isolerglass- vindu	lim isolerglass- vindu	lim isolerglass- vindu	lim isolerglass- vindu	lim isolerglass- vindu	lim isolerglass- vindu
Bygningstype	?	?	?	?	?	?	?
Post-nummer	?	?	?	?	?	?	?
Antatt (A) eller sikkert (S) årstall for prøvetatt objekt	1975 (S)	1975 (S)	1975 (S)	1982 (S)	1984 (S)	1976 (S)	1985 (S)
Beskrivelse av plassering for prøvetatt objekt					fuge i isolerglass	fuge i isolerglass	fuge i isolerglass
Eventuelt varemerke og produsent for prøvetatt objekt	Nor-dan 06/75	Scandiglass 1-75	Drammen 2-75	RIIS isoler 3-82	Isolerglass Drammen 1.84	Isolerglass B 0876	Isolerglass VELTERM 2485
Farge og annen beskrivelse av prøvetatt objekt (SFT sin merknad i parentes)	grå, klissete	grå, klissete	grå	grå			
PCB-7 mg/kg (ppm)							
SCCP	49000	61000	<400	<400	<1	24	<1
MCCP	140000	160000	<400	<400	<1	78	<1
Merknad	15 Kppm Mn, 9700 ppm Pb, 1020 ppm Ba Målt med XRF, usikre verdier	ikke målt med XRF	ikke målt med XRF	ikke målt med XRF			

Isolerglasslim

Fraksjon	lim isolerglass- vindu	lim isolerglass- vindu	lim isolerglass- vindu	lim isolerglass- vindu	lim isolerglass- vindu
Bygningstype	?	?	?	Boligblokk	Boligblokk
Post-nummer	?	?	?	9000	9000
Antatt (A) eller sikkert (S) årstall for prøvetatt objekt	1983 (S)	1976 (S)	1986 (S)	1987 (S)	1984 (S)
Beskrivelse av plassering for prøvetatt objekt	fuge i isolerglass	fuge i isolerglass	fuge i isolerglass	isolerglass- lim	isolerglass- lim
Eventuelt varemerke og produsent for prøvetatt objekt	Isolerglass DRAMMEN 1-83	Isolerglass Scandiglass 1-76	Isolerglass NORSK ISOLER 1- 86	Riis 1-87	Hole 2-84
Farge og annen beskrivelse av prøvetatt objekt (SFT sin merknad i parentes)				sort	sort
PCB-7 mg/kg (ppm)					
SCCP	<1	14	4	<500	<500
MCCP	<1	110	110	<500	<500
Merknad					

Gummilister i vinduer

Fraksjon	Gummi- lister i vinduer	Gummi- lister i vinduer	Gummi- lister i vinduer	Gummi- lister i vinduer	Gummi- lister i vinduer	Gummi- lister i vinduer	Gummi- lister i vinduer	Gummi- lister i vinduer	Gummi- lister i vinduer
Konsulentens merking	1. ytre	1. indre	2. ytre	2. indre	3. ytre	3. indre	4. ytre	4. indre	6. ytre
Bygningstype	ukjent	ukjent	ukjent	ukjent	ukjent	ukjent	ukjent	ukjent	ukjent
Antatt (A) eller sikkert (S) årstall for prøvetatt objekt	ukjent	ukjent	ukjent	ukjent	ukjent	ukjent	ukjent	ukjent	ukjent
Beskrivelse av plassering for prøvetatt objekt									
Eventuelt varemerke og produsent for prøvetatt objekt	IV 2/78	IV 2/78	Scandia- glass 1- 75	Scandia- glass 1-75	Dram- men 1- 79	Dram- men 1- 79	Scan- gobain N-V 2_79	Scan- gobain N-V 2_79	Dram- men 7681 B12
sendt til analyse (dato)									
16PAH (mg/kg (ppm))									
Benzo(a)pyren mg/kg (ppm)									
PCB-7 mg/kg (ppm)									
SCCP	n.d.	n.d.	n.d.	10000	n.d.	n.d.	n.d.	n.d.	n.d.
MCCP	n.d.	n.d.	n.d.	1200	790	n.d.	n.d.	n.d.	n.d.
Bisophenol A	n.d.	n.d.	n.d.	n.d.	22	2,3	n.d.	n.d.	6,5
Merknad									

Gummilister i vinduer

Fraksjon	Gummi- lister i vinduer	Gummi- lister i vinduer	Gummi- lister i vinduer	Gummi- lister i vinduer	Gummi- lister i vinduer	Gummi- lister i vinduer	Gummi- lister i vinduer	Gummi- lister i vinduer
Konsulentens merking	6. indre	7. ytre	7. indre	9. ytre	9. indre	12. ytre	12. indre	13. ytre
Bygningstype	ukjent	ukjent	ukjent	ukjent	ukjent	ukjent	ukjent	ukjent
Antatt (A) eller sikkert (S) årstall for prøvetatt objekt	ukjent	ukjent	ukjent	ukjent	ukjent	ukjent	ukjent	ukjent
Beskrivelse av plassering for prøvetatt objekt								
Eventuelt varemerke og produsent for prøvetatt objekt	Dram- men 7681 B12	Dram- men 2- 78	Dram- men 2- 78	IV 1_78	IV 1_78	Nor-dan 06- 75	Nor-dan 06- 75	Scandia- glass 1-76
sendt til analyse (dato)								
16PAH (mg/kg (ppm))								
Benzo(a)pyren mg/kg (ppm)								
PCB-7 mg/kg (ppm)								
SCCP	n.d.	n.d.	n.d.	n.d.	n.d.	n.d.	8600	n.d.
MCCP	n.d.	n.d.	n.d.	n.d.	n.d.	n.d.	7000	n.d.
Bisophenol A	n.d.	35	n.d.	n.d.	n.d.	n.d.	n.d.	27
Merknad								

Gummilister i vinduer

Fraksjon	Gummi- lister i vinduer	Gummi- lister i vinduer	Gummi- lister i vinduer	Gummi- list	Gummi- list	list	Gummi- list i vindu	Gummi- list i vindu	Gummi- list i vindu
Konsulentens merking	13. indre	14. ytre	14. indre	094044- 12 og -13	094044-1	107			
Bygningstype	ukjent	ukjent	ukjent	bolighus	bolig	Sykehus- bygning	Syke-hus- bygning	Syke- hus- bygning	Syke- hus- bygning
Antatt (A) eller sikkert (S) årstall for prøvetatt objekt	ukjent	ukjent	ukjent		1986 S		1971 S	1971 S	1971 S
Beskrivelse av plassering for prøvetatt objekt					Gummi- list på nedre del av iso- glass- vindu	bakke- nivå, vindu ute	Tetteliste av gummi på vindus- blad	Tetteliste av gummi på vindus- ramme	Tetteliste av gummi mellom alu- minum og glass (innside)
Eventuelt varemerke og produsent for prøvetatt objekt	Scandia- glass 1-76	Dram- men 2- 75	Dram- men 2-75		Multi- vindu		Vitrage isolant 1971	Vitrage isolant 1971	Vitrage isolant 1971
sendt til analyse (dato)									
16PAH (mg/kg (ppm))									
Benzo(a)pyren mg/kg (ppm)									
PCB-7 mg/kg (ppm)						<0,02	28,5	13,5	4,25
SCCP	6500	n.d.	n.d.	<400	<400				
MCCP	n.d.	n.d.	n.d.	<400	<400				
Bisophenol A	n.d.	67	2,3						
Merknad				13,9 Kppm Zn målt med XRF					

Gummilister

Fraksjon	Gummilist	Gummilist	Gummilist	list	plastlist	plastlist	Gummilist	Dørterskel
Bygningstype	kontorbygg	forretning	internat		skole	skole	skole	skole
Post-nummer	1	Kr.sand	Kr.sand					
Antatt (A) eller sikkert (S) årstall for prøvetatt objekt	1971 (s)	1964 (s)			ukjent	ukjent	1966 S	1966 S
Beskrivelse av plassering for prøvetatt objekt	utvendig mellom betongelementer, over fugemasse	På dør til kjølerom	På dør til kjølerom		ukjent	ukjent	Rundt innerdør i teglvegg	Dørterskel i innerdør
Farge og annen beskrivelse av prøvetatt objekt (SFT sin merknad i parentes)	Svart gummilist ca 3,5*2cm (sort, hul, riflete på sidene)	Grå, rund skumgummilist (litt hvitmaling på den ene siden)	(sort, hul, smale rifler på den ene siden)				Sort rund hul myk gummilist	Svart massiv buet tung hard gummi
sendt til analyse (dato)								
16PAH (mg/kg (ppm))								7,22
Benzo(a)pyren mg/kg (ppm)								
DEHP (mg/kg)							930	670
DBP(mg/kg)							280	390
BBP (mg/kg)							17	110
PCB-7 mg/kg (ppm)	20900	8,49	5,68	<0.1	0,8	6	1,01	0,73
SCCP	<1000	<400	<400					
MCCP	<1000	<400	<400					
Merknad								

Kabelkanaler i plast

Fraksjon	dekklist	dekklist (kabelkanal)	dekklist (kabelkanal)	dekklist (kabelkanal)	dekklist (kabelkanal)	dekklist (kabelkanal)
Bygningstype	forsvarsbygg	forsvarsbygg	skole	skole	skole	skole
Post-nummer	8002	8002	1338	1338	1369	1369
Antatt (A) eller sikkert (S) årstall for prøvetatt objekt	1984 (s)	1984 (s)	2007A	2005A	2005A	2005A
kommentar	(analyserer for BFH selv om det står "halogenfri")					
Benzo(a)pyren mg/kg (ppm)						
DEHP (mg/kg)		190		<25		
DBP(mg/kg)				<10		
BBP (mg/kg)				<10		
Penta-BDE	<10					
Okta-BDE	<20					
Deka-BDE (%)	<50					
TBBPA	<20					
HBCDD	<50					
PCB-7 mg/kg (ppm)						
SCCP		<400				
MCCP		<400				
Pb			<0,05	1,12	<0,5	<0,5
Cr						
Cd			<0,4	<0,04	<0,5	<0,5
Merknad	<50 ppm brom (målt med XRF av Hjellnes)	190 ppm DEHP, BFH kommer (målt av Hjellnes)				

PVC-duk

Fraksjon	duk	duk - solduk	duk - solduk	Skai stolsetetrekk	Vinyl foldevegg
Bygningstype	skole			Sykehusbygning	Skole
Antatt (A) eller sikkert (S) årstall for prøvetatt objekt	1960-1972 (A)			1971 (S)	2000 A
Beskrivelse av plassering for prøvetatt objekt	duk over basseng			Skai stolsetetrekk	Vinyl foldevegg
Farge og annen beskrivelse av prøvetatt objekt (SFT sin merknad i parentes)				Brun skai	Lys beige
kommentar					
DEHP (mg/kg)				260000	21000
DBP(mg/kg)				830	1800
BBP (mg/kg)				1200	670
KFK-11 (mg/kg)	<1				
KFK-12	<1				
KFK-113	<1				
Penta-BDE		<10	<10		
Okta-BDE		<20	<20		
Deka-BDE (%)		<50	<50		
TBBPA		<20	<20		
HBCDD		<50	<50		
Penta-BDE		<10	<10		
Okta-BDE		<20	<20		
Deka-BDE (%)		<50	<50		
TBBPA		<20	<20		
HBCDD		<50	<50		
PCB-7 mg/kg (ppm)					
Merknad					

Gardiner

Fraksjon	Gardin	Gardin
Bygningstype		
Antatt (A) eller sikkert (S) årstall for prøvetatt objekt		
Beskrivelse av plassering for prøvetatt objekt		
Eventuelt varemerke og produsent for prøvetatt objekt		
Farge og annen beskrivelse av prøvetatt objekt (SFT sin merknad i parentes)		
kommentar		
Penta-BDE	<10	<10
Okta-BDE	<20	<20
Deka-BDE (%)	<50	<50
TBBPA	<20	<20
HBCDD	<50	<50
Merknad		

Avrettingsmasse

Fraksjon	avretting	avretting/lim	Avretting/membran	Avretting/membran	avretting/puss
Bygningstype	fyrstasjon, betjentbolig	skole	skole	skole	skole
Antatt (A) eller sikkert (S) årstall for prøvetatt objekt	1897	1964	1964	1964	1964
Beskrivelse av plassering for prøvetatt objekt	103, gulv	samfunnsfløy, ved trapp mellom 101 og 102	under keramiske fliser ved bassengkant, 122	under keramiske fliser i bassengbunn	gulv, rom 111
Farge og annen beskrivelse av prøvetatt objekt (SFT sin merknad i parentes)	tynt lag				
16PAH (mg/kg (ppm))					
Benzo(a)pyren mg/kg (ppm)					
DEHP (mg/kg)					
DBP(mg/kg)					
BBP (mg/kg)					
PCB-7 mg/kg (ppm)	<0,01	18,3	<0,01	<0,01	<0,01
SCCP					
MCCP					
Pb	3,7				
Cr					
Cd					
As					
Sb					
Bisophenol A					
Hg					
Merknad					

Avrettingsmasse

Fraksjon	Avretting/maling gulv	Avrettingsmasser, flytende gulv, membraner (våtrom)	Avrettingsmasser, flytende gulv, membraner (våtrom)
Bygningstype	Folkehøgskole		
Antatt (A) eller sikkert (S) årstall for prøvetatt objekt	1950		
Beskrivelse av plassering for prøvetatt objekt			
Farge og annen beskrivelse av prøvetatt objekt (SFT sin merknad i parentes)			
16PAH (mg/kg (ppm))			
Benzo(a)pyren mg/kg (ppm)			
DEHP (mg/kg)			
DBP(mg/kg)			
BBP (mg/kg)			
PCB-7 mg/kg (ppm)	8,02	3,32	<0,01
SCCP	<200		
MCCP	<200		
Pb	15,6		
Cr	92,2		
Cd	0,0407		
As	2,26		
Sb			
Bisphenol A			
Hg	<0.05		
Merknad			

Murpuss

Fraksjon	Murpuss	murpuss	Murpuss	murpuss	murpuss	murpuss
Bygningstype	Folkehøgskole	skole	skole	skole	skole	skole
Post-nummer						
Antatt (A) eller sikkert (S) årstall for prøvetatt objekt	1950	1960-1972 (A)	1960-1972 (A)	1970	1964	1964
Beskrivelse av plassering for prøvetatt objekt		72-fløy, X1001, vegg	B-fløy, 208, vegg	217, vegg	vegg, 122, mot vest	samfunnsfløy, vestsida
Farge og annen beskrivelse av prøvetatt objekt (SFT sin merknad i parentes)						
kommentar						
sendt til analyse (dato)						
16PAH (mg/kg (ppm))						
Benzo(a)pyren mg/kg (ppm)						
PCB-7 mg/kg (ppm)	<0.010	<0,01	<0.01	<0.01	<0,01	<0,01
Merknad						

Murpuss

Fraksjon	murpuss	murpuss	murpuss	murpuss	murpuss	murpuss
Bygningstype	skole	skole	skole	fyrstasjon, betjentbolig	fyrstasjon, betjentbolig	fyrstasjon, betjentbolig
Post-nummer						
Antatt (A) eller sikkert (S) årstall for prøvetatt objekt	1964	1960	1960	1897	1897	1897
Beskrivelse av plassering for prøvetatt objekt	samfunnsfløy, vestside gjenmurt vindu	gulv, ro, 1155	vegg, rom 1154	pipe	utvendig nordvegg	utvendig sørvegg
Farge og annen beskrivelse av prøvetatt objekt (SFT sin merknad i parentes)				mørk		
kommentar						
sendt til analyse (dato)						
16PAH (mg/kg (ppm))						
Benzo(a)pyren mg/kg (ppm)						
PCB-7 mg/kg (ppm)	<0,01	<0,01	<0,01	<0,01	<0,01	<0,01
Merknad						

Murpuss

Fraksjon	murpuss	murpuss	Murpuss	murpuss	puss	puss
Bygningstype		skole	Teknisk rom vanntårn	skole	Sykehus- bygning	Sykehus- bygning
Post-nummer		1153	?	1153		
Antatt (A) eller sikkert (S) årstall for prøvetatt objekt		1961	1960-65 (A)	1961	1971	1958
Beskrivelse av plassering for prøvetatt objekt		puss/belegg i garderober/dusj	veggpuss med maling , mur	puss/belegg i garderober/dusj	8, vegg trapperom	7, yttervegg balkong
Farge og annen beskrivelse av prøvetatt objekt (SFT sin merknad i parentes)			(kan ikke se maling på prøven. Men prøven er lysere på utsiden enn inni. (karbonatisering?)		pulverisert	
kommentar						
sendt til analyse (dato)						
16PAH (mg/kg (ppm))						
Benzo(a)pyren mg/kg (ppm)						
PCB-7 mg/kg (ppm)	<0.01	0,62	155	0,62	<0,02	<0,02
Merknad						

Murpuss

Fraksjon	puss	puss	betong med murpuss	betong med murpuss	betong/puss	betong/puss	betong/puss	betong/slemming
Bygningstype	Sykehusbygning	Sykehusbygning	skole	skole	fyrstasjon, betjentbolig	Sykehusbygning	Sykehusbygning	flystasjon
Post-nummer								
Antatt (A) eller sikkert (S) årstall for prøvetatt objekt	1971	1971	1970	1964	1897			1968
Beskrivelse av plassering for prøvetatt objekt	10, gulv gang ved rom 1023	8, vegg trapperom m 850	utvendig vegg, utenfor 104	fasade, vestside	gulv, 111	bakkenivå, vegg ute	bakkenivå, vegg ute	grunnmur utvendig
Farge og annen beskrivelse av prøvetatt objekt (SFT sin merknad i parentes)	porøs	pulverisert			mørk			
kommentar								
sendt til analyse (dato)								
16PAH (mg/kg (ppm))								
Benzo(a)pyren mg/kg (ppm)								
PCB-7 mg/kg (ppm)	<0,02	<0,02	<0,01	<0,01	<0,01	<0,02	<0,02	<0,01
Merknad								

Murpuss

Fraksjon	mørtel	mørtel	mørtel	mørtel	mørtel	mørtel	mørtel	mørtel	mørtel	mørtel
Bygningstype	skole	skole	skole	skole	skole	skole	skole	skole	skole	skole
Post-nummer										
Antatt (A) eller sikkert (S) årstall for prøvetatt objekt	1950-60	1950-60	1950-60	1950-60	1950-60	1950-60	1950-60	1950-60	1950-60	1950-60
Beskrivelse av plassering for prøvetatt objekt	vegg, E207	himling, E104	vegg, C004	utevegg fasade, E-fløy	utevegg fasade, vegg, grunnmur, E-fløy	utevegg/ grunnmur, D-fløy	utevegg/ grunnmur, B-fløy	utevegg, A-fløy	utevegg/ grunnmur, B-fløy	vegg, A002
Farge og annen beskrivelse av prøvetatt objekt (SFT sin merknad i parentes)										
kommentar										
sendt til analyse (dato)										
16PAH (mg/kg (ppm))										
Benzo(a)pyren mg/kg (ppm)										
PCB-7 mg/kg (ppm)	<0,01	<0,01	<0,01	<0,01	<0,01	<0,01	<0,01	<0,01	<0,01	<0,01
Merknad										

Murpuss

Fraksjon	mørtel	mørtel	mørtel	slemming
Bygningstype	skole	skole	Sykehus- bygning	skole
Post-nummer				
Antatt (A) eller sikkert (S) årstall for prøvetatt objekt	1950-60	1950-60		1950-60
Beskrivelse av plassering for prøvetatt objekt	vegg, B112	vegg, D102	U1, vegg gang ved WC 073, ved teglstein	E010
Farge og annen beskrivelse av prøvetatt objekt (SFT sin merknad i parentes)				
kommentar				
sendt til analyse (dato)				
16PAH (mg/kg (ppm))				
Benzo(a)pyren mg/kg (ppm)				
PCB-7 mg/kg (ppm)	<0,01	<0,01	<0,2	<0,01
Merknad				

Maling/murpuss (samlet)

Fraksjon	Maling murpuss	Maling murpuss	Maling/murpuss	Maling og betong	Maling og betong	maling og puss	Maling og puss
Bygningstype	Hangar	Hangar	Folkehøgskole	Sykehus	Sykehus	Sykehusbygning	Sykehus
Antatt (A) eller sikkert (S) årstall for prøvetatt objekt	1950-1960 (A)	1950-1960 (A)	1950	1971 (S)	1971 (S)	ukjent	1971 (S)
Beskrivelse av plassering for prøvetatt objekt	Gulv i hangar	Gulv i hangar		Vegg ute	Vegg ute	1, søyle ved 113, vegg	Vegg, i gang nær trapp
Farge og annen beskrivelse av prøvetatt objekt (SFT sin merknad i parentes)	hvit	hvit				hvit	
16PAH (mg/kg (ppm))							
Benzo(a)pyren mg/kg (ppm)							
Penta-BDE							
Okta-BDE							
Deka-BDE (%)							
TBBPA							
HBCDD							
PCB-7 mg/kg (ppm)	12	38	<0.01	0,282	0,142	<0,02	<0.02
Merknad							

Maling/murpuss (samlet)

Fraksjon	Maling og puss	Maling og puss	maling/betong	maling/betong	maling/betong	maling/murpuss	maling/murpuss
Bygningstype	Sykehus	Sykehus	Sykehus-bygning	Sykehus-bygning	Sykehus-bygning	skole	skole
Antatt (A) eller sikkert (S) årstall for prøvetatt objekt	1971 (S)	1971 (S)			1958	1960-1972 (A)	1960-1972 (A)
Beskrivelse av plassering for prøvetatt objekt	Søyle i gang	Vegg ute	bakkenivå, vegg ute	bakkenivå, vegg ute	2. vegg utenfor bøttekott 202	72-fløy, X1001, vegg	B-fløy, 018, yttervegg
Farge og annen beskrivelse av prøvetatt objekt (SFT sin merknad i parentes)			hvit	hvit	hvit	grønn	
16PAH (mg/kg (ppm))							
Benzo(a)pyren mg/kg (ppm)							
Penta-BDE							
Okta-BDE							
Deka-BDE (%)							
TBBPA							
HBCDD							
PCB-7 mg/kg (ppm)	1	0,838	0,27	<0,02	0,0574	0,07	0,12
Merknad							

Maling/murpuss (samlet)

Fraksjon	maling/murpuss	maling/murpuss	maling/puss	maling/puss	maling/puss	maling/puss	maling/puss
Bygningstype	skole	skole	skole	skole	ukjent	ukjent	Sykehusbygning
Antatt (A) eller sikkert (S) årstall for prøvetatt objekt	1960-1972 (A)	1970	1960	1960	ukjent	ukjent	
Beskrivelse av plassering for prøvetatt objekt	Under basseng, X1005, på vegg mot X1001	utvendig vegg, 2.etg	vegg, 136	utvendig ved inngang	ukjent	ukjent	bakkenivå, vegg ute
Farge og annen beskrivelse av prøvetatt objekt (SFT sin merknad i parentes)		rød					grågrønn
16PAH (mg/kg (ppm))							
Benzo(a)pyren mg/kg (ppm)							
Penta-BDE							
Okta-BDE							
Deka-BDE (%)							
TBBPA							
HBCDD							
PCB-7 mg/kg (ppm)	0,38	<0,01	0,22	<0,01	24	<0,2	0,0735
Merknad							

Maling/murpuss (samlet)

Fraksjon	maling/puss	maling/puss	maling/puss	maling/puss	maling/puss	maling/puss	maling/puss
Bygningstype	Sykehus- bygning	Sykehus- bygning	Sykehus- bygning	Sykehus- bygning	Sykehus- bygning	Sykehus- bygning	Sykehus- bygning
Antatt (A) eller sikkert (S) årstall for prøvetatt objekt					1958	1958	1971
Beskrivelse av plassering for prøvetatt objekt	bakkenivå, vegg ute	U1, vegg gang ved WC 073	1, vegg, trapperom 100	1, vegg gang 177	U1, vegg gang	4. vegg trapperom 450	7, vegg trapperom 750
Farge og annen beskrivelse av prøvetatt objekt (SFT sin merknad i parentes)	grå	hvit	grønn	hvit	grå		hvit
16PAH (mg/kg (ppm))							
Benzo(a)pyren mg/kg (ppm)							
Penta-BDE							
Okta-BDE							
Deka-BDE (%)							
TBBPA							
HBCDD							
PCB-7 mg/kg (ppm)	0,0305	0,0301	0,0306	0,0327	<0,02	<0,02	<0,02
Merknad							

Maling/murpuss (samlet)

Fraksjon	maling/puss	maling/puss	maling/puss /betong	Murpuss/ maling	murpuss/ maling	Betong m maling
Bygningstype	Sykehus- bygning	Sykehus- bygning	Sykehus- bygning	skole	skole	Sykehus
Antatt (A) eller sikkert (S) årstall for prøvetatt objekt	1971	1958		1960- 1972 (A)	1964	1971 (S)
Beskrivelse av plassering for prøvetatt objekt	10, vegg trapperom	5, vegg bøttekott 525	utevegg, 1.etg utenfor rom 111	D X1000, yttervegg	samfunns fløy, sørside	Vegg ute
Farge og annen beskrivelse av prøvetatt objekt (SFT sin merknad i parentes)	grønn	hvit	grågrønn og hvit maling			
16PAH (mg/kg (ppm))						
Benzo(a)pyren mg/kg (ppm)						
Penta-BDE						
Okta-BDE						
Deka-BDE (%)						
TBBPA						
HBCDD						
PCB-7 mg/kg (ppm)	0,101	<0,02	<0,02	<0,01	<0,01	1,35
Merknad						

Maling

Fraksjon	maling	maling	maling	maling	maling	Maling	Maling	maling
Bygningstype	låve	låve	låve		Folkehøgskole	skole	skole	skole
Antatt (A) eller sikkert (S) årstall for prøvetatt objekt	1909	1909	1909		1950			1960-1972 (A)
kommentar								
16PAH (mg/kg (ppm))								
DEHP (mg/kg)						172		
DBP (mg/kg)						2480	1660	
BBP (mg/kg)						17		
Penta-BDE								
Okta-BDE								
Deka-BDE (%)								
TBBPA								
HBCDD								
PCB-7 mg/kg (ppm)	<0.01	<0.01	<0.01	<0.01	0,465	n.d	n.d	0,27
SCCP								
MCCP								
Pb	1580	32	54600	2210	11,5			
Cr					33,3			
Merknad								

Maling

Fraksjon	maling	maling	maling	maling	maling	maling	maling	maling
Bygningstype	skole	skole	skole	skole	skole	skole	skole	skole
Antatt (A) eller sikkert (S) årstall for prøvetatt objekt	1960-1972 (A)	1960-1972 (A)	1960-1972 (A)	1960-1972 (A)	1960-1972 (A)	1960-1972 (A)	1960-1972 (A)	1960-1972 (A)
kommentar								
16PAH (mg/kg (ppm))								
DEHP (mg/kg)								
DBP(mg/kg)								
BBP (mg/kg)								
Penta-BDE								
Okta-BDE								
Deka-BDE (%)								
TBBPA								
HBCDD								
PCB-7 mg/kg (ppm)	<1	15	<0,5	<0,5	<0,5	<0,5	0,056	0,26
SCCP								
MCCP								
Pb								
Cr								
Merknad								

Maling

Fraksjon	maling	maling	maling	maling	maling	maling	maling	maling
Bygningstype	skole	skole	skole	skole	skole	skole	skole	skole
Antatt (A) eller sikkert (S) årstall for prøvetatt objekt	1960-1972 (A)	1970	1970	1970	1970	1970	1970	1970
kommentar								
16PAH (mg/kg (ppm))								
DEHP (mg/kg)								
DBP(mg/kg)								
BBP (mg/kg)								
Penta-BDE								
Okta-BDE								
Deka-BDE (%)								
TBBPA								
HBCDD								
PCB-7 mg/kg (ppm)	<0,5	<0,01	<0,01	<0,01	<0,01	<0,01	<0,01	<0,01
SCCP								
MCCP								
Pb								
Cr								
Merknad								

Maling

Fraksjon	maling	maling	maling	maling	maling	maling	maling	maling
Bygningstype	skole	skole	skole	skole	skole	skole	skole	skole
Antatt (A) eller sikkert (S) årstall for prøvetatt objekt	1950-60	1950-60	1950-60	1950-60	1950-60	1950-60	1950-60	1950-60
kommentar								
16PAH (mg/kg (ppm))								
DEHP (mg/kg)								
DBP(mg/kg)								
BBP (mg/kg)								
Penta-BDE								
Okta-BDE								
Deka-BDE (%)								
TBBPA								
HBCDD								
PCB-7 mg/kg (ppm)	0,04	<0,01	<0,01	0,09	1	0,05	0,04	0,86
SCCP								
MCCP								
Pb								
Cr								
Merknad								

Maling

Fraksjon	maling	maling	maling	maling	maling	maling	maling	maling
Bygningstype	skole	skole	skole	skole	skole	skole	skole	skole
Antatt (A) eller sikkert (S) årstall for prøvetatt objekt	1950-60	1950-60	1950-60	1950-60	1950-60	1950-60	1950-60	1950-60
kommentar								
16PAH (mg/kg (ppm))								
DEHP (mg/kg)								
DBP(mg/kg)								
BBP (mg/kg)								
Penta-BDE								
Okta-BDE								
Deka-BDE (%)								
TBBPA								
HBCDD								
PCB-7 mg/kg (ppm)	<0,01	<0,01	47	<0,01	<0,01	0,15	0,21	0,05
SCCP								
MCCP								
Pb								
Cr								
Merknad								

Maling

Fraksjon	maling	maling	maling	maling	maling	maling	maling	maling
Bygningstype	skole	skole	skole	skole	skole	skole	ukjent	ukjent
Antatt (A) eller sikkert (S) årstall for prøvetatt objekt	1964	1964	1960	1960	1960	1960	ukjent	ukjent
kommentar								
16PAH (mg/kg (ppm))								
DEHP (mg/kg)								
DBP(mg/kg)								
BBP (mg/kg)								
Penta-BDE								
Okta-BDE								
Deka-BDE (%)								
TBBPA								
HBCDD								
PCB-7 mg/kg (ppm)	<0,01	0,31	7,8	0,09	0,15	<0,01	21000	16000
SCCP								
MCCP								
Pb								
Cr								
Merknad								

Maling

Fraksjon	maling	maling	maling	maling	maling	maling	maling
Bygningstype	fyrstasjon, betjentbolig	fyrstasjon, betjentbolig	fyrstasjon, betjentbolig	fyrstasjon, betjentbolig	fyrstasjon, betjentbolig	fyrstasjon, betjentbolig	fyrstasjon, betjentbolig
Antatt (A) eller sikkert (S) årstall for prøvetatt objekt	1897	1897	1897	1897	1897	1897	1897
kommentar							
16PAH (mg/kg (ppm))							
DEHP (mg/kg)							
DBP(mg/kg)							
BBP (mg/kg)							
Penta-BDE							
Okta-BDE							
Deka-BDE (%)							
TBBPA							
HBCDD							
PCB-7 mg/kg (ppm)	<0,01	<0,01	62,4	0,6	0,015	<0,01	<0,01
SCCP							
MCCP							
Pb							
Cr							
Merknad							

Maling

Fraksjon	maling	maling	maling	maling	maling	maling	maling
Bygningstype	fyrstasjon, betjentbolig	flystasjon	flystasjon	flyhangar	flyhangar	konserthus	konserthus
Antatt (A) eller sikkert (S) årstall for prøvetatt objekt	1897	1968	1968	1947	1947	ukjent	ukjent
kommentar							Lite prøvemateriale gir noe forhøyet deteksjonsgrense
16PAH (mg/kg (ppm))							42400
DEHP (mg/kg)						<10	<100
DBP(mg/kg)						<10	<100
BBP (mg/kg)						<10	<100
Penta-BDE							
Okta-BDE							
Deka-BDE (%)							
TBBPA							
HBCDD							
PCB-7 mg/kg (ppm)	<0,01	<0,01	<0,01	0,03	<0,01	n.d.	n.d.
SCCP							
MCCP							
Pb						3,41	83,1
Cr						63,8	7,45
Merknad							

Maling

Fraksjon	maling	maling	maling	maling	maling	maling	maling	maling
Bygningstype	konserthus	Sykhus	Sykhus	Sykhus	Sykhus	Sykhus	Sykhus	Sykhus
Antatt (A) eller sikkert (S) årstall for prøvetatt objekt	ukjent	ukjent	ukjent	1980				1958
kommentar	Lite prøvemateriale gir noe forhøyet deteksjonsgrense							
16PAH (mg/kg (ppm))	62300							
DEHP (mg/kg)	<100							
DBP(mg/kg)	<100							
BBP (mg/kg)	<100							
Penta-BDE								
Okta-BDE								
Deka-BDE (%)								
TBBPA								
HBCDD								
PCB-7 mg/kg (ppm)	n.d.	0,0253	<0,02	<0,02	<0,02	<0,02	<0,02	<0,02
SCCP								
MCCP								
Pb	86							
Cr	56,8							
Merknad								

Maling

Fraksjon	maling	maling	maling	maling	maling	maling	maling	maling
Bygningstype	Sykhus	Sykhus	Sykhus	Sykhus	Sykhus	Sykhus	Sykhus	Sykhus
Antatt (A) eller sikkert (S) årstall for prøvetatt objekt	1958	1958	1958	1958	1971	1958	1958	1958
kommentar								
16PAH (mg/kg (ppm))								
DEHP (mg/kg)								
DBP(mg/kg)								
BBP (mg/kg)								
Penta-BDE								
Okta-BDE								
Deka-BDE (%)								
TBBPA								
HBCDD								
PCB-7 mg/kg (ppm)	<0,02	0,047	1,27	<0,02	0,0259	0,0524	<0,02	0,0276
SCCP								
MCCP								
Pb								
Cr								
Merknad								

Maling

Fraksjon	maling	maling	maling	maling	maling	maling	maling	maling
Bygningstype	Sykhus	Sykhus	Sykhus	Sykhus	Sykhus	Sykhus	Sykhus	Sykhus
Antatt (A) eller sikkert (S) årstall for prøvetatt objekt	1958	1958	1958	1958	1958	1958	1958	1971
kommentar								
16PAH (mg/kg (ppm))								
DEHP (mg/kg)								
DBP(mg/kg)								
BBP (mg/kg)								
Penta-BDE								
Okta-BDE								
Deka-BDE (%)								
TBBPA								
HBCDD								
PCB-7 mg/kg (ppm)	<0,02	<0,02	<0,02	<0,02	<0,02	<0,02	0,0414	0,0376
SCCP								
MCCP								
Pb								
Cr								
Merknad								

Maling

Fraksjon	maling	maling	maling	maling	maling	maling	maling	maling
Bygningstype	Sykhus	Sykhus	Sykhus	Sykhus	Sykhus	Sykhus	Sykhus	Sykhus
Antatt (A) eller sikkert (S) årstall for prøvetatt objekt	1971	1971	1971	1958	1958	1958	1958	1958
kommentar								
16PAH (mg/kg (ppm))								
DEHP (mg/kg)								
DBP(mg/kg)								
BBP (mg/kg)								
Penta-BDE								
Okta-BDE								
Deka-BDE (%)								
TBBPA								
HBCDD								
PCB-7 mg/kg (ppm)	0,0305	0,0469	0,033	<0,02	<0,02	<0,02	<0,02	0,0951
SCCP								
MCCP								
Pb								
Cr								
Merknad								

Maling

Fraksjon	maling	maling	maling	maling	maling
Bygningstype	Sykhus	Sykhus	Sykhus	Sykhus	Sykhus
Antatt (A) eller sikkert (S) årstall for prøvetatt objekt	1958	1958	1971	1971	1971
kommentar					
16PAH (mg/kg (ppm))					
DEHP (mg/kg)					
DBP(mg/kg)					
BBP (mg/kg)					
Penta-BDE					
Okta-BDE					
Deka-BDE (%)					
TBBPA					
HBCDD					
PCB-7 mg/kg (ppm)	0,699	<0,02	0,0211	0,0648	0,13
SCCP					
MCCP					
Pb					
Cr					
Merknad					

Maling

Fraksjon	Maling	maling	Maling	Maling	Maling	Maling
Bygningstype	Samferdselsbygg	Bolighus	skole	skole	skole	Murbygg
Antatt (A) eller sikkert (S) årstall for prøvetatt objekt	Ukjent	Ukjent	1961	1961	1961	1970-80
kommentar						Inneholder ikke PCB, men kromatogram viser at prøven kan inneholde klorert parafin. Må analyseres for dette
16PAH (mg/kg (ppm))						
DEHP (mg/kg)						
DBP(mg/kg)						
BBP (mg/kg)						
Penta-BDE						<10
Okta-BDE						<20
Deka-BDE (%)						<50
TBBPA						<30
HBCDD						<50
PCB-7 mg/kg (ppm)	n.d.	n.d.	210	180	230	
SCCP						
MCCP						
Pb						
Cr						
Merknad						

Maling

Fraksjon	Maling	Maling	Maling	Maling	Maling	Maling
Bygningstype	Samferdelsbygg	bolighus	Ventilasjons hus	Kraftstasjon	Kraftstasjon	Kraftstasjon
Antatt (A) eller sikkert (S) årstall for prøvetatt objekt	ukjent	ukjent	1970 (A)	1980	1980	1980
kommentar				Bygget i 1927, men jevnlig vedlikeholdt med maling	Bygget i 1927, men jevnlig vedlikeholdt med maling	Bygget i 1927, men jevnlig vedlikeholdt med maling
16PAH (mg/kg (ppm))						
DEHP (mg/kg)						
DBP(mg/kg)						
BBP (mg/kg)						
Penta-BDE						
Okta-BDE						
Deka-BDE (%)						
TBBPA						
HBCDD						
PCB-7 mg/kg (ppm)	n.d.	n.d.	2,29	0,3499	0,64	0,053
SCCP	<400	<400				
MCCP	<400	<400				
Pb						
Cr						
Merknad						

Maling

Fraksjon	Maling	Maling	Maling	Maling	Maling	Maling	Maling	Maling
Bygningstype	Kraftstasjon	Kraftstasjon	Kraftstasjon	Trebygg	Hangar	Hangar	Tinghus	Tinghus
Antatt (A) eller sikkert (S) årstall for prøvetatt objekt	1980	1980	1980	1960 (A)	1979 (A)	1950-1960 (A)	1957	1957
kommentar	Bygget i 1927, men jevnlig vedlikeholdt med maling	Bygget i 1927, men jevnlig vedlikeholdt med maling	Bygget i 1927, men jevnlig vedlikeholdt med maling		ikke PCB	kun maling	ingen PCB	ingen PCB
16PAH (mg/kg (ppm))								
DEHP (mg/kg)								
DBP(mg/kg)								
BBP (mg/kg)								
Penta-BDE								
Okta-BDE								
Deka-BDE (%)								
TBBPA								
HBCDD								
PCB-7 mg/kg (ppm)	0,2197	2,6961	0,128	78	<0.02	28	0,0034	<0.002
SCCP								
MCCP							45	
Pb							0,19	
Cr							0,68	
Merknad				Aroklor 1260				

Maling

Fraksjon	Maling	Maling	Maling	maling	maling	Maling	maling
Bygningstype	skole	skole	skole	ukjent	meieri	meieri	Sykehus
Antatt (A) eller sikkert (S) årstall for prøvetatt objekt	1961	1961	1961	ukjent	ukjent	ukjent	1958
kommentar							
16PAH (mg/kg (ppm))							
DEHP (mg/kg)							
DBP(mg/kg)							
BBP (mg/kg)							
Penta-BDE							
Okta-BDE							
Deka-BDE (%)							
TBBPA							
HBCDD							
PCB-7 mg/kg (ppm)	210	180	230	0,015	11400	9,51	<0,02
SCCP							
MCCP							
Pb							
Cr							
Merknad							

Betong

Fraksjon	betong	betong	betong	betong	betong	betong	betong
Bygningstype	skole		Sykehus	Sykehus	Sykehus	Sykehus	Sykehus
Post-nummer							
Antatt (A) eller sikkert (S) årstall for prøvetatt objekt	ukjent		ukjent	ukjent	1980		
Beskrivelse av plassering for prøvetatt objekt	ukjent		u1, lager, gulv	u1, trapperom 014, vegg	U1, ved rullebånd for senger, vegg	U1, gang ved hjertemedid isin. Poliklinikk. Ulv	utevegg, 1.etg utenfor rom 109
Farge og annen beskrivelse av prøvetatt objekt (SFT sin merknad i parentes)							
kommentar							
sendt til analyse (dato)							
16PAH (mg/kg (ppm)	<0,1						
Benzo(a)pyren mg/kg (ppm)							
DEHP (mg/kg)							
DBP(mg/kg)							
BBP (mg/kg)							
PCB-7 mg/kg (ppm)	<0,1	<0.01	<0,02	0,0494	<0,02	<0,02	<0,02
SCCP							
MCCP							
Pb							
Cr							
Cd							
As							
Sb							
Bisophenol A							
Hg							
Merknad							

Betong

Fraksjon	betong	betong	betong	betong	betong	betong	betong
Bygningstype	Sykehus	Sykehus	Sykehus	Sykehus	Sykehus	Sykehus	Sykehus
Post-nummer							
Antatt (A) eller sikkert (S) årstall for prøvetatt objekt							1958
Beskrivelse av plassering for prøvetatt objekt	U1, vegg i gang ved rom 008	U1, gulv skittentøy, rom 007	U1, gulv ved hyller ved lager rom 003	bakkenivå, vegg ute	1, vegg, trapperom 100	1, vegg gang 177	U1, vegg gang
Farge og annen beskrivelse av prøvetatt objekt (SFT sin merknad i parentes)					lett betong		
kommentar							
sendt til analyse (dato)							
16PAH (mg/kg (ppm))							
Benzo(a)pyren mg/kg (ppm)							
DEHP (mg/kg)							
DBP(mg/kg)							
BBP (mg/kg)							
PCB-7 mg/kg (ppm)	<0,02	<0,02	<0,02	0,0437	0,246	<0,02	<0,02
SCCP							
MCCP							
Pb							
Cr							
Cd							
As							
Sb							
Bisphenol A							
Hg							
Merknad							

Betong

Fraksjon	betong	betong	betong	betong	betong	betong	betong
Bygningstype	Sykehus	Sykehus	Sykehus	Sykehus	Sykehus	Sykehus	Sykehus
Post-nummer							
Antatt (A) eller sikkert (S) årstall for prøvetatt objekt	1958	1958	1958	1958	1958	1958	1958
Beskrivelse av plassering for prøvetatt objekt	U1, vegg gang	3. vegg trapperom 350	4. vegg trapperom 450	5. vegg 511	6. vegg 604	6. vegg balkong	6. vegg balkong
Farge og annen beskrivelse av prøvetatt objekt (SFT sin merknad i parentes)				pulverisert porøs betong	pulverisert porøs betong	grønn	
kommentar							
sendt til analyse (dato)							
16PAH (mg/kg (ppm))							
Benzo(a)pyren mg/kg (ppm)							
DEHP (mg/kg)							
DBP(mg/kg)							
BBP (mg/kg)							
PCB-7 mg/kg (ppm)	<0,02	<0,02	<0,02	<0,02	<0,02	<0,02	<0,02
SCCP							
MCCP							
Pb							
Cr							
Cd							
As							
Sb							
Bisphenol A							
Hg							
Merknad							

Betong

Fraksjon	betong	betong	betong	betong	betong	betong	betong
Bygningstype	Sykehus	Sykehus	Sykehus	Sykehus	Sykehus	Sykehus	Sykehus
Post-nummer							
Antatt (A) eller sikkert (S) årstall for prøvetatt objekt	1971	1971	1971	1958	1958	1958	1958
Beskrivelse av plassering for prøvetatt objekt	9. vegg trapperom	10, vegg trapperom	11, gulv, garderobe	U1, vegg gang	1, vegg gang	2, vegg rom 215	4, vegg trapperom 440
Farge og annen beskrivelse av prøvetatt objekt (SFT sin merknad i parentes)	grov	pulverisert porøs	pulverisert porøs	porøs	porøs	porøs	porøs
kommentar							
sendt til analyse (dato)							
16PAH (mg/kg (ppm))							
Benzo(a)pyren mg/kg (ppm)							
DEHP (mg/kg)							
DBP(mg/kg)							
BBP (mg/kg)							
PCB-7 mg/kg (ppm)	<0,02	<0,02	<0,02	<0,02	<0,02	<0,02	<0,02
SCCP							
MCCP							
Pb							
Cr							
Cd							
As							
Sb							
Bisophenol A							
Hg							
Merknad							

Betong

Fraksjon	betong	betong	betong	betong	betong	betong	betong
Bygningstype	Sykehus	Sykehus	Sykehus	Sykehus	Sykehus	Sykehus	Sykehus
Post-nummer							
Antatt (A) eller sikkert (S) årstall for prøvetatt objekt	1958	1958	1958	1958	1971	1971	1971
Beskrivelse av plassering for prøvetatt objekt	5, vegg trapperom 510	6, vegg trapperom 610	6, yttervegg balkong	7, 6egg vask/skyller om 718	8, vegg trapperom 810	9, yttervegg balkong	9, vegg trapperom 940
Farge og annen beskrivelse av prøvetatt objekt (SFT sin merknad i parentes)		porøs		porøs	porøs	stein i	pulverisert lettbetong
kommentar							
sendt til analyse (dato)							
16PAH (mg/kg (ppm))							
Benzo(a)pyren mg/kg (ppm)							
DEHP (mg/kg)							
DBP(mg/kg)							
BBP (mg/kg)							
PCB-7 mg/kg (ppm)	<0,02	<0,02	<0,02	<0,02	<0,02	0,431	0,0342
SCCP							
MCCP							
Pb							
Cr							
Cd							
As							
Sb							
Bisphenol A							
Hg							
Merknad							

Betong

Fraksjon	betong	betong	betong	betong	betong	betong	betong
Bygningstype	Sykehus	Sykehus	Sykehus	Sykehus	Sykehus	Sykehus	Sykehus
Post-nummer							
Antatt (A) eller sikkert (S) årstall for prøvetatt objekt	1971	1958	1958	1958	1958	1958	1971
Beskrivelse av plassering for prøvetatt objekt	11, vegg trapperom 1110	U1, gang ved rom 006U1,	U1, gulv i gang	U1, vegg i gang	2, vegg i gang ved rom 204	3, vegg garderobe 306	7, vegg trapperom 750
Farge og annen beskrivelse av prøvetatt objekt (SFT sin merknad i parentes)					pulverisert	pulverisert lettbetong	pulverisert porøs
kommentar							
sendt til analyse (dato)							
16PAH (mg/kg (ppm)							
Benzo(a)pyren mg/kg (ppm)							
DEHP (mg/kg)							
DBP(mg/kg)							
BBP (mg/kg)							
PCB-7 mg/kg (ppm)	<0,02	<0,02	<0,02	<0,02	<0,02	<0,02	<0,02
SCCP							
MCCP							
Pb							
Cr							
Cd							
As							
Sb							
Bisophenol A							
Hg							
Merknad							

Betong

Fraksjon	betong	betong	Betong	Betong	Betong	betong	betong
Bygningstype	Sykehus	Sykehus	Sykehus	Sykehus	Sykehus	skole	skole
Post-nummer			7000	7000	7000		
Antatt (A) eller sikkert (S) årstall for prøvetatt objekt	1971	1971	1971 (S)	1971 (S)	1971 (S)	1960	1960
Beskrivelse av plassering for prøvetatt objekt	9, vegg trapperom 950	10, gulv rom 1006	Søyle i gang	Gulv. Trapperom	Vegg ute	vegg, rom 1154	gulv, rom 134
Farge og annen beskrivelse av prøvetatt objekt (SFT sin merknad i parentes)	pulverisert porøs						
kommentar							
sendt til analyse (dato)							
16PAH (mg/kg (ppm))							
Benzo(a)pyren mg/kg (ppm)							
DEHP (mg/kg)							
DBP(mg/kg)							
BBP (mg/kg)							
PCB-7 mg/kg (ppm)	0,0732	2,25	2	<0.2	<0.02	<0,01	0,02
SCCP							
MCCP							
Pb							
Cr							
Cd							
As							
Sb							
Bisphenol A							
Hg							
Merknad							

Siporex

Fraksjon	Siporex	Siporex
Bygningstype	Sykehus- bygning	Sykehus- bygning
Antatt (A) eller sikkert (S) årstall for prøvetatt objekt	1958	1958
Beskrivelse av plassering for prøvetatt objekt	6, vegg trapperom m 640	1, vegg rom 102
Eventuelt varemerke og produsent for prøvetatt objekt		
Farge og annen beskrivelse av prøvetatt objekt (SFT sin merknad i parentes)		
kommentar		
PCB-7 mg/kg (ppm)	<0,02	<0,02
Merknad		

Teglstein

Fraksjon	teglstein	tegl
Bygningstype	Sykehus, operasjon/auditorium	ukjent
Antatt (A) eller sikkert (S) årstall for prøvetatt objekt		ukjent
Beskrivelse av plassering for prøvetatt objekt	U1, emballasjepresse, vegg	vegg på tegl
Eventuelt varemerke og produsent for prøvetatt objekt		
Farge og annen beskrivelse av prøvetatt objekt (SFT sin merknad i parentes)		lys
kommentar		
PCB-7 mg/kg (ppm)	<0,02	
Pb		2,49
Cr		8,06
Cd		<0,01
As		0,399
Sb		
Merknad		